

取扱説明書



KIREION

形名 エフ ユー ダブル シー エックス

FU-W28CX



*プラズマクラスター技術マークの数字は、この商品を壁際に置いて、風量「強」運転時に約6畳の部屋中央付近(床から高さ約1.2m)で測定した空中に吹き出されるイオン個数の目安です。

「プラズマクラスター」技術とは

自然界にあるのと同じ+と-のイオン(プラズマクラスターイオン)をプラズマ放電により作り出し放出。浮遊するダニのふん・死がいのアレル物質※1やウイルス※2やカビ菌※3などを空中で分解・除去するシャープ独自の空中除菌技術です。プラズマクラスターイオンが高濃度になることで、効果・効能が上がります。【14ページ】

試験期間(試験方法：プラズマクラスターイオンを空气中に放出)

- ※1 広島大学大学院 先端物質科学研究科
- ※2 イギリスレトロスクリーン・バイロロジー社
- ※3 (財) 石川県予防医学協会

プラズマクラスターイオンおよびPlasmaclusterはシャープ株式会社の商標です。

もくじ

ページ

| | | |
|----------------------|--------------------------|----|
| 必ずお読みください | 安全上のご注意 | 2 |
| | 安全使用に関する重要な内容です。 | |
| | 使用上のご注意 | 3 |
| | 効果的な設置について | 3 |
| フィルターについて | 3 | |
| ご使用前に | ご使用前の準備 | 4 |
| | •各部のなまえ | 4 |
| | •フィルターの取り付け | 4 |
| 使いかた | 運転のしかた | 6 |
| | •操作部のなまえ | 6 |
| | •運転する | 6 |
| | •便利な使いかた | 7 |
| | ・プラズマクラスターイオンの切り換え | 7 |
| | ・表示サインの入/切 | 7 |
| ・センサー感度を調整するには | 7 | |
| お手入れ | 日常のお手入れ | 8 |
| | •脱臭フィルター | 8 |
| | •汚れセンサー | 9 |
| | •本体 | 9 |
| | フィルターの交換 ・約4年に1回 | 10 |
| 別売部品 | 10 | |
| 困ったとき | 仕様 | 11 |
| | 保証とアフターサービス | 12 |
| | お客様ご相談窓口のご案内 | 13 |
| | こんな疑問を感じたら | 14 |
| 保証書 | 裏表紙 | |

お買いあげいただき、まことにありがとうございました。この取扱説明書をよくお読みのうえ、正しくお使いください。

ご使用前に「安全上のご注意」を必ずお読みください。この取扱説明書は、いつでも見ることが出来る所に必ず保存してください。

この製品は業務用には使用しないでください。

安全上のご注意




この取扱説明書および商品には、安全にお使いいただくために、いろいろな表示をしています。内容(表示・図記号)をよく理解してから本文をお読みになり、記載事項をお守りください。

■「表示」を無視して、誤った取り扱いをすることによって生じる内容を、次のように区分しています。

警告 「死亡や重傷を負うおそれがある内容」を示しています。

注意 「けがや財産に損害を受けるおそれがある内容」を示しています。

■お守りいただく内容の種類を、「図記号」で区分して説明しています。

 「してはいけないこと」を表しています。

 「しなければならないこと」を表しています。

警告

火災や感電、けがを防ぐために

電源やプラグ・コードは



●電源コードや、差込プラグが傷んだり、コンセントの差し込みがゆるいときは、使わない。
(火災・感電・ショートの原因)

●電源コードを傷付けない。
●加工・無理に曲げる・引っ張る・ねじる・束ねるなどしない。
●重いものを載せたり挟み込ませない。
(電源コードが破損し、火災・感電の原因)

●交流100V以外で使わない。
(火災・感電の原因)

●濡れた手で抜き差ししない。
(感電の原因)



必ず実施

●差込プラグのほこりは定期的にとる。
(ほこりがたまると、湿気などで絶縁不良になり火災・感電の原因)

●お手入れ・点検・移動時には必ず運転を停止し、差込プラグを抜く。
(感電やけがの原因)

本体は



禁止

●改造はしない。また、修理技術者以外の方は、分解・修理をしない。
(火災・感電・けがの原因)
修理はお買いあげの販売店、またはもよりの「お客様ご相談窓口」にご相談を。

注意

漏電やけがを防ぎ、家財などを守るために

ご使用時は



禁止

●ベンジン、シンナーで拭いたり殺虫剤をかけない。
(ひび割れ・感電・火災の原因)

●吹出口や吸込口に、指や金属製の棒などを入れない。
(感電・故障の原因)

●可燃性のものや火のついたたばこ・線香などを近付けない。
(発火の原因)

●室内くんじょうタイプ(発煙型)の殺虫剤使用時は運転しない。
機械内部に薬剤成分が蓄積し、その後吹出口から放出されて、健康に良くないことがあります。殺虫剤の使用後は、十分に換気してから、運転してください。

●本体の上に乗る・寄りかかるなどしない。
(転倒によるけがや、故障の原因)

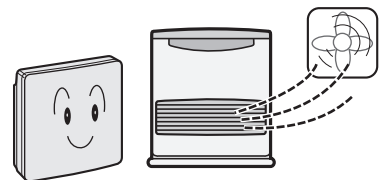


●浴室など、湿気の多い場所・水のかかる場所で使わない。
(火災・感電・故障の原因)



必ず実施

●燃焼器具と併用して使う場合は、換気をする。
当製品は、一酸化炭素などの有害物質を除去するものではありません。



電源やプラグ・コードは



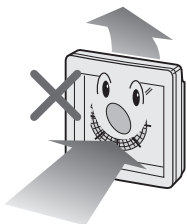
必ず実施

●差込プラグは必ず持って抜く。
(火災・感電・ショートの原因)

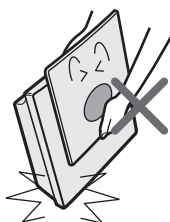
●長期間使わないときは、必ず差込プラグをコンセントから抜く。
(絶縁劣化による感電・漏電火災の原因)

使用上のご注意

- フィルターをはずしたまま、**運転しない。**
清浄効果ができません。
また、故障の原因。



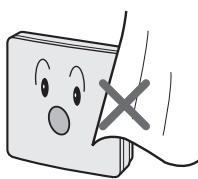
- 本体を移動するときは、**フロントパネルを持たない。**
フロントパネルを持った場合、
本体がはずれて落下し、けが・破損
の原因。



- 本体のお手入れに**洗剤を使わない。**
本体を傷めたり、割れたりするおそれがあります。
また、センサーの故障の原因。

- **直射日光の当たる場所では使わない。**
日光により、変形・変色の原因。

- **フロントパネルは確実に閉める。**
フロントパネルがはずれて、落下に
よるけが・破損の原因。

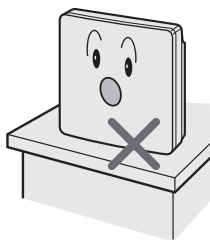


- **吸込口・吹出口をふさがない。**
故障の原因。

- **暖房器具など、熱いものの近くで使わない。**
熱により、変色・変形の原因。

- **テレビ・ラジオ・電波時計などの、電波を利用する機器から2m以上離す。**
電波障害の原因。

- **不安定な場所で使用しない。**
傾けたり、横にしたり、
倒して使わない。
落下によるけがや、故障の原因。



- **加湿器などから発生する水蒸気が当たるところでは使わない。また、直接水蒸気を吸い込ませない。**
フィルター寿命の低下や、故障の原因。

- **室内温度0～35℃の条件でのご使用おすすめします。**
結露が生じるような寒暖の差が著しい場所で使用すると、
フィルター寿命が低下したり、故障の原因。

効果的な設置について

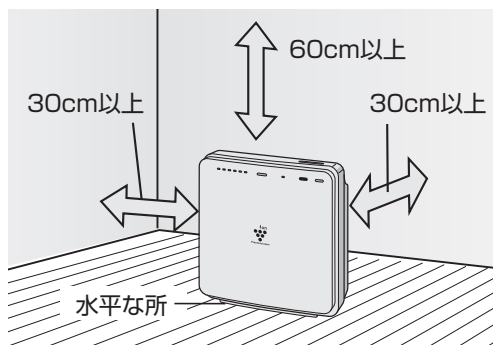
- **安定した水平な場所に設置する。**

じゅうたんや畳の上など、柔らかい場所に置くと、振動することがあります。

- **本体の周りにスペースをあけて設置する。**

風の自然な流れを妨げないように設置することで、清浄効果が高まります。
また、お部屋全体にプラズマクラスターイオンがスムーズにいきわたります。

壁などに近付けて設置すると、周囲に汚れた跡が残ることがあります。
汚れが気になる前に、早めの清掃をしてください。



フィルターについて

- **フィルターの購入先**

お買あげの販売店、またはホームページでお求めください。

ホームページからご購入いただけます。

<http://www.sharp.co.jp/kuusei/filter/>

- **別売フィルターについて**

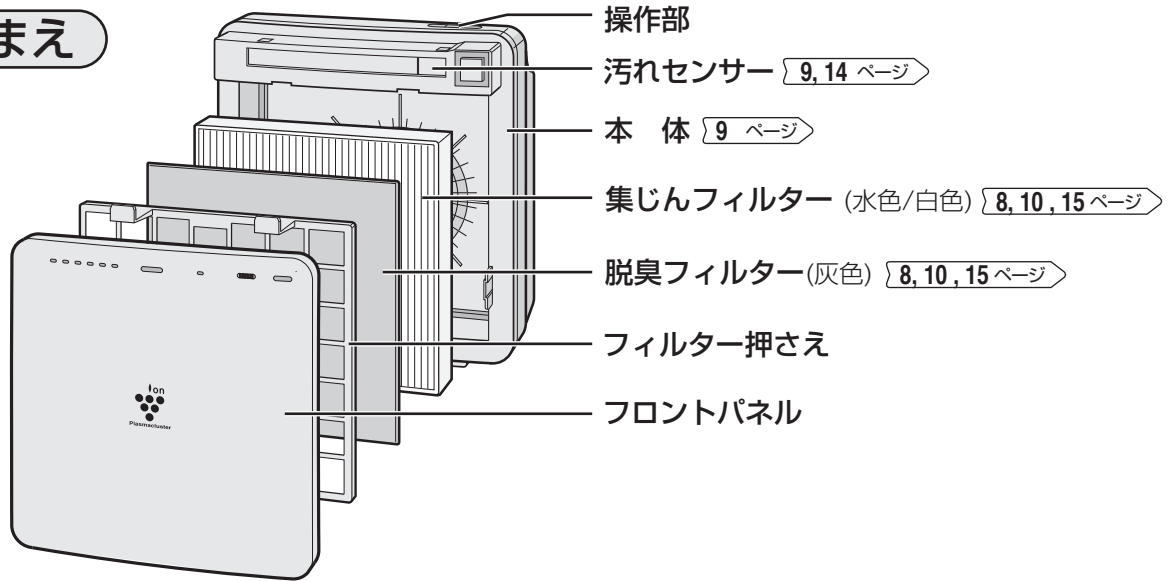
| 別売フィルター (各1枚) 形名 | 交換※ 目安時期 | 希望小売価格 (税抜価格) |
|---|-------------|--------------------|
| 集じんフィルター 280-337-0148 | 4年に1回 | 3,885円 (3,700円) |
| 脱臭フィルター 280-337-0120 | 4年に1回 | 1,365円 (1,300円) |
| 交換用フィルター FZ-T28SF (集じんフィルター・ 脱臭フィルター各1枚) | 4年に1回 | 5,250円 (5,000円) |

※1日にタバコ5本吸った場合の目安

ご使用前の準備

必ず差込プラグをコンセントに差し込む前に
おこなってください。

各部のなまえ

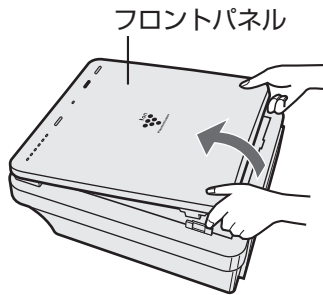


フィルターの取り付け

フィルターは、必ずポリ袋から取り出してご使用ください。

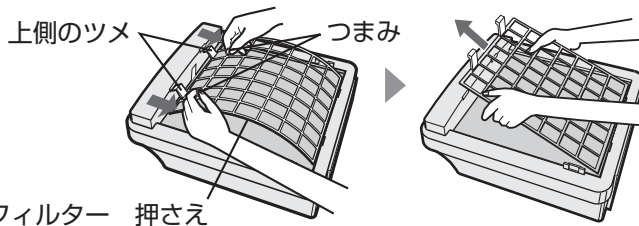
1 フロントパネルをはずす。

フロントパネル
下方の両端を、
持ち上げてくだ
さい。



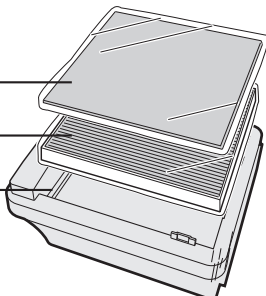
2 フィルター押さえをはずす。

つまみ(2カ所)を持って、上側のツメを引いてはずす。

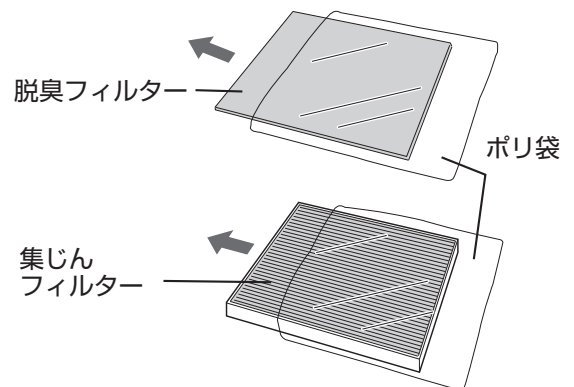


3 ポリ袋に入った「脱臭フィルター」(灰色)「集じんフィルター」(水色/白色)を取り出す

脱臭フィルター
集じんフィルター
本体

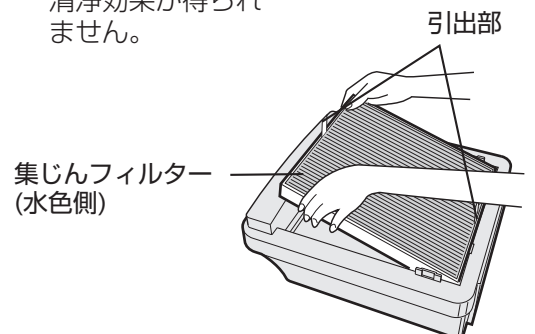


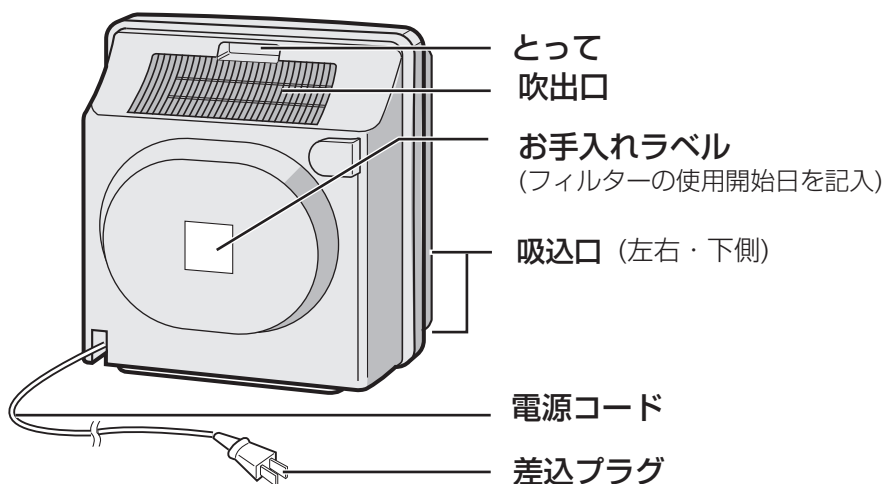
4 2枚のフィルターをポリ袋から取り出す。



5 「集じんフィルター」を水色側を上にし、本体に取り付ける

表・裏を逆に取り付けると、
清浄効果が得られ
ません。





印刷物付属品

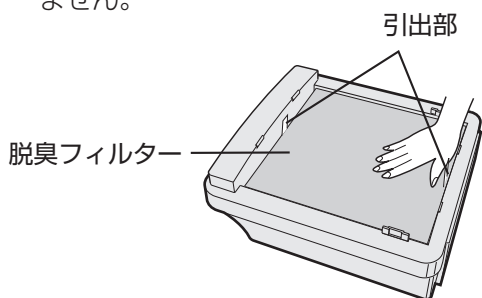
- 取扱説明書(保証書付) (1部)

※当商品は日本国内向けであり、日本語以外の説明書はありません。

This model is designed exclusively for Japan, with manuals in Japanese only.

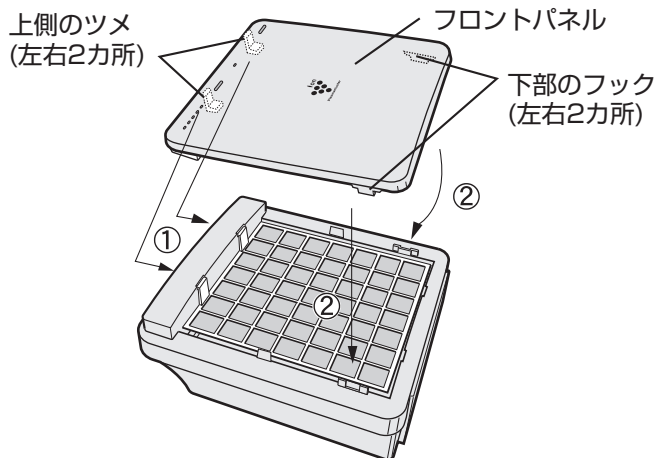
6 「脱臭フィルター」を本体に取り付ける

- 手順5で入れた、「集じんフィルター」の引出部が見えるようにする。
- 脱臭フィルターには、表裏の区別はありません。



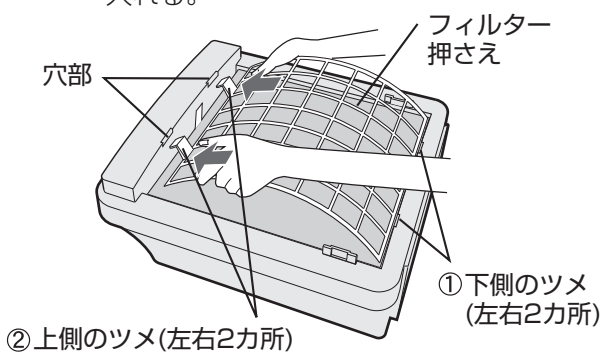
8 フロントパネルを取り付ける。

- ① フロントパネル上側のツメを掛け、
- ② 下部のフック(左右2カ所)を止める。



7 フィルター押さえを取り付ける。

- ① 下側のツメ(左右2カ所)を、本体側の穴部に入れる。
- ② 次に上側のツメ(左右2カ所)を穴部に入れる。

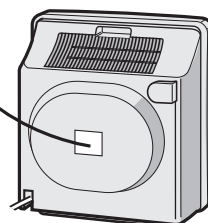


9 本体背面の「お手入れラベル」に、使用開始日を記入する。

お手入れラベル
フィルター使用開始年月

| | | | | |
|----------|---|---|---|---|
| 集じんフィルター | 年 | 月 | 年 | 月 |
| 年 月 | 年 | 年 | 年 | 月 |
| 脱臭フィルター | 年 | 月 | 年 | 月 |
| 年 月 | 年 | 月 | 年 | 月 |

フィルター交換時期の目安にしてください。



運転のしかた

操作部のなまえ

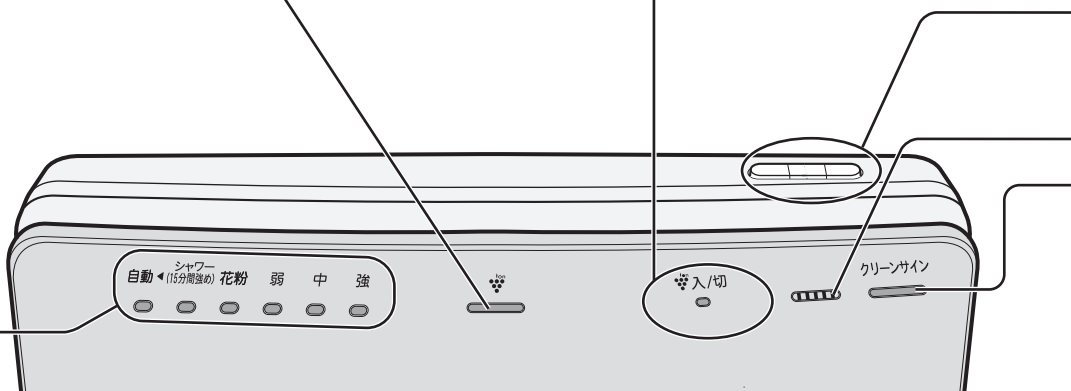
プラズマクラスター
イオンサイン

プラズマクラスターイオン
入/切ランプ(緑)

プラズマクラスターイオン
運転時、青色に点灯します。

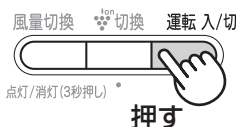
| 色 | モード |
|----|-------------------|
| 青 | プラズマクラスター イオン入 |
| 消灯 | プラズマクラスター イオン切 |

風量ランプ(緑)



運転する

1 開始する



- 「ピッ」と音がして、運転を開始します。
- 初めて電源を入れたときは自動運転・プラズマクラスターイオン入で運転します。
- 運転を停止し、再び運転した場合、前回と同じ設定で運転します。
- シャワー(15分間強め)運転時に運転を停止した場合、次に運転「入」にすると、自動運転にもどります。

2 選ぶ

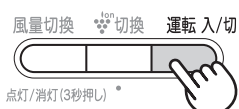


- 押すたびに、下図の順に切り換わります。

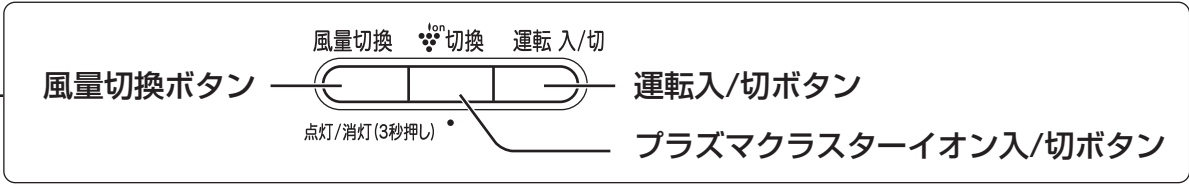
| 切換順序 | 使いかた |
|-------------------------|---|
| 自動 | お部屋の汚れに応じて、自動で風量を切り換えたいとき。センサーが検知した空気の汚れに応じ、風量を自動的に切り換えます。 |
| シャワー (15分間強め) | 外出時など閉めきったお部屋にこもった、ニオイや雑菌・ハウスダストを強力に除去したいときにおすすめます。風量「強め」※運転を約15分間おこなった後、自動運転になります。 |
| 花粉 | 花粉を効果的に取りたいとき。10分間、風量「強め」※運転後、20分間ずつ「弱め」「強め」※をくり返し、運転します。 |
| 弱 中 強 | お好みの風量で連続運転したいとき。 静かに運転したいとき。 常に最大の能力で運転したいとき。 |

※風量「強め」は、風量「中」と「強」の間の風量です。
 ※風量「弱め」は、風量「弱」と「中」の間の風量です。

3 停止する



- 「ピーッ」と長い音がして運転を停止します。



汚れセンサー
クリーンサイン 14 ページ

汚れセンサーが、お部屋の汚れを感じると、色が変わります。

| お部屋の空気 | |
|-----------|---------|
| きれい | 汚れている |
| ← 緑 | ← 橙 → 赤 |
| クリーンサインの色 | |

便利な使いかた

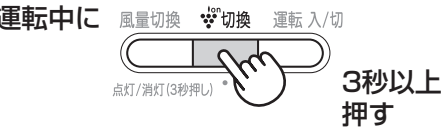
プラズマクラスターイオンの切り換え



| 切換順序 | 運転内容 |
|----------------------|-----------------------|
| <p>プラズマクラスターイオン入</p> | プラズマクラスターイオンを放出します。 |
| <p>プラズマクラスターイオン切</p> | プラズマクラスターイオンの放出を止めます。 |

表示サインの入/切

プラズマクラスターイオンサインとクリーンサインがまぶしいときにご利用ください。



- 「ピッ」と音がして、プラズマクラスターイオンサインとクリーンサインが消灯します。
- 再び点灯させたい場合は、もう一度 を3秒以上、押し続けてください。

センサー感度を調整するには

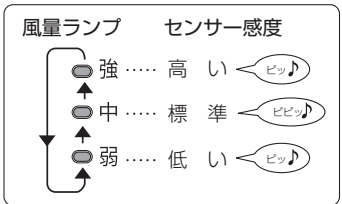
- クリーンサインが「緑」から変りにくいときは、センサー感度を「高い」にしてください。
- クリーンサインが「赤」から「緑」にもどりにくいときは、センサー感度を「低い」にしてください。

1 (運転停止中に) 風量切換ボタンを3秒以上押す

- 風量ランプが点灯して、現在設定されているセンサー感度を表示します。出荷時は「標準」に設定されています。

2 もう一度風量切換ボタンを押して、お好みのセンサー感度を設定する

- ボタンを押すごとにセンサー感度は、右図のように切り換わります。



3 運転入/切ボタンを押す

- 調整を完了します。

- 運転入/切ボタンを押さなくても、8秒間何も操作しないと、自動的に調整は完了します。
- センサー感度の設定は、差込プラグを抜いた場合も記憶しています。

運転のしかた(便利な使いかた)

日常のお手入れ

清潔に長くお使いいただくために、定期的にお手入れをしてください。

⚠ 警告 お手入れのさいは、必ず運転を停止し、差込プラグをコンセントから抜いてください。また、濡れた手で抜き差しをしないでください。感電やけがをすることがあります。

お手入れ/交換の目安

| | お手入れ | 交換 10 ページ |
|-----------|----------------------|------------------------|
| 脱臭フィルター | 2カ月に1回 (表面のホコリを吸い取る) | 4年に1回 |
| 集じんフィルター | お手入れ不要 (水洗いしないでください) | 4年に1回 |
| 本体/汚れセンサー | 2カ月に1回 | — |

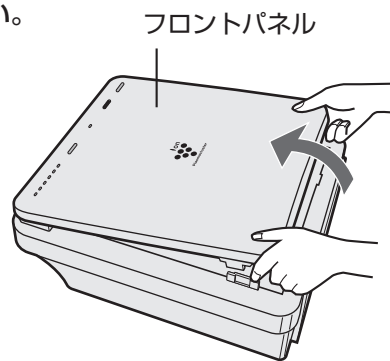
●お手入れ・交換の時期は、ご使用の環境により異なります。

脱臭フィルター

使用する場所や環境によって、お手入れ時期に差がでます。
ニオイが取れにくくなったと感じたときは、お手入れしてください。

1 本体を上向きに寝かせ、 フロントパネルをはずす。

ご使用前の準備 4 ページ

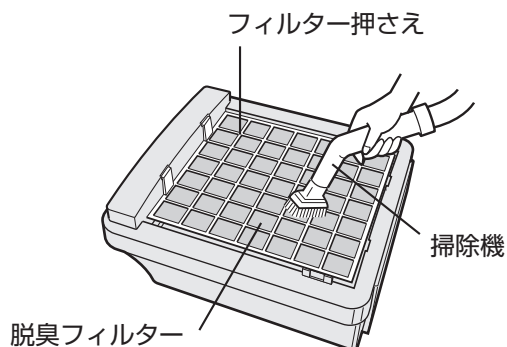


2 「脱臭フィルター」の表面に付着したホコリを吸い取る。

- フィルター押さえは本体から取りはずさないで、掃除機の吸込口で掃除してください。

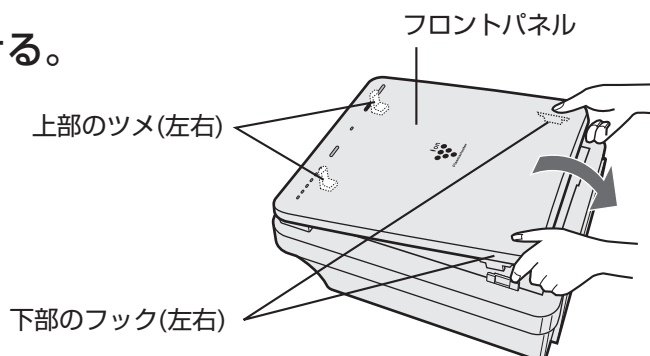
ご注意

- フィルターを傷めるので、掃除機の吸込口で押さえすぎないでください。また、水洗いは絶対にしないでください。



3 フロントパネルを取り付ける。

ご使用前の準備 5 ページ





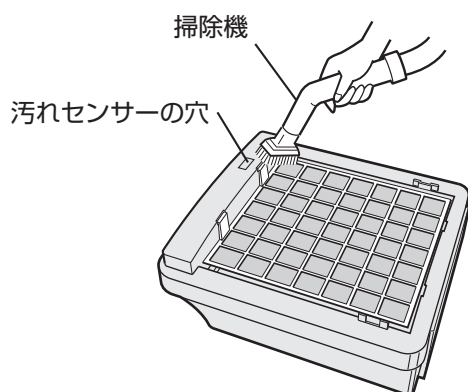
汚れセンサー

汚れセンサーの穴の表面のホコリを、掃除機で吸い取ってください。

1 本体を上向きに寝かせ、フロントパネルをはずす。

ご使用前の準備 [4 ページ](#)

2 汚れセンサーの穴の表面に付着したホコリを吸い取る。



3 フロントパネルを取り付ける。

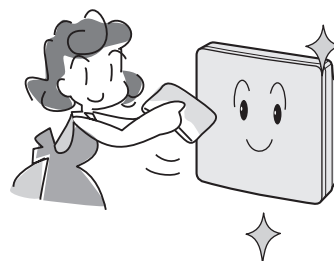
ご使用前の準備 [5 ページ](#)

本体

本体表面は、柔らかい布で拭いてください。汚れがひどい場合は、水または、ぬるま湯(40℃以下)を含ませた布で拭きます。

お願い

- 水をかけないでください。
- 揮発性のものや洗剤(ベンジン・シンナー・みがき粉・アルコール・石油など)は、製品を傷めることがあります。



フィルターの交換

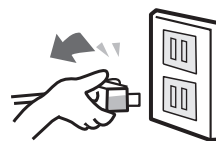
交換の目安

約4年に1回※

- 4年以内でもタバコや焼肉など、強いニオイがあるときにお使いになると、数週間から数カ月でフィルターからニオイが発生し、フィルター交換が必要になる場合があります。このような使いかたをされるときは、お部屋の換気と併用してお使いいただくことをおすすめします。

警告

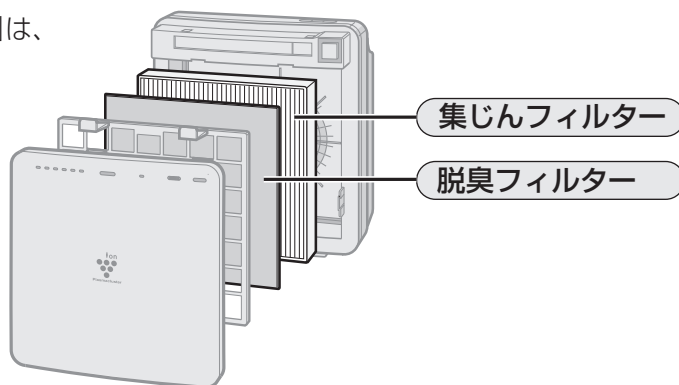
フィルターの交換のさいは、必ず運転を停止し、差込プラグをコンセントから抜いてください。また、濡れた手で抜き差しをしないでください。感電やけがをすることがあります。



「集じんフィルター」・「脱臭フィルター」の交換

交換用の「集じんフィルター」、「脱臭フィルター」は、別売部品です。

「集じんフィルター」、「脱臭フィルター」は、水洗いできませんので、定期的に交換してください。



交換時のお願い

- 汚れが周囲に付着しないように、新聞紙などを敷いてください。
- 「フィルターの取り付け」[4~5 ページ](#)を参照して交換してください。
- フィルターの使用開始日を、本体背面のお手入れラベルに記入してください。
- 集じんフィルター・脱臭フィルター廃棄時は、お住まいの地域のごみ分別方法に従ってください。

- 集じんフィルターの材質 …………… ポリプロピレン・ポリエチレン
- 脱臭フィルターの材質 …………… 脱臭剤：活性炭
不織布：ポリエステル

※1日にタバコの煙5本相当の粉塵を吸った場合、集じん能力が初期の50%になるまでの時間を目安にしています。(「(社)日本電機工業会規格JEM1467」による)1日にタバコの煙10本相当を吸った場合は約2年が目安です。使用環境によっては、数週間から数カ月でフィルターからニオイが発生し、フィルター交換が必要となる場合があります。

別売部品

(希望小売価格は2008年11月現在)

フィルターについて
シャープ空気清浄機のホームページ

<http://www.sharp.co.jp/kuusei/filter/>

「交換用フィルター」は、お買いあげの販売店またはシャープ空気清浄機のホームページで、お求めください。

● 交換用フィルター

(集じんフィルター1枚・脱臭フィルター1枚)

形名 **FZ-T28SF**
希望小売価格 5,250円(税抜価格5,000円)

「集じんフィルター」または「脱臭フィルター」のみ交換される場合は、お買いあげの販売店にご相談ください。

● 集じんフィルター (1枚)

流通コード 280-337-0148
希望小売価格 3,885円(税抜価格3,700円)

● 脱臭フィルター (1枚)

流通コード 280-337-0120
希望小売価格 1,365円(税抜価格1,300円)

仕様

| | | | |
|------------------------------------|-------------------------|-------|-----------------|
| 形名 | FU-W28CX | | |
| 電源 | 100V 50-60Hz共用 | | |
| 空清 適用床面積(目安)※1 | ~13畳(21m ²) | | |
| 清浄時間 | 8畳を21分 | | |
| 高濃度プラズマ クラスターイオン 適用床面積(目安)※2 | 6畳(10m ²) | | |
| 運転モード | 強 | 中 | 弱 |
| 風量(m ³ /分) | 2.8 | 1.8 | 0.4 |
| 消費電力(W) | 23 | 12 | 3.4(3.1)※3 |
| 1時間あたりの 電気代(円)※4 | 約0.51 | 約0.26 | 約0.07 (0.07) |
| 運転音(dB) | 49 | 40 | 14 |
| 外形寸法(mm) | 幅410×奥行158×高さ430 | | |
| 質量(kg) | 約4.3 | | |
| 電源コード長さ(m) | 2.0 | | |

- 本機は50Hz・60Hzいずれの地域でもご使用になれます。転居などにより電源周波数が変わっても、部品の取り替えや、調整の必要はありません。
- 仕様欄の数値はプラズマクラスターイオン「入」のときの値です。

※1 適用床面積は「強」で運転したときの面積です。「(社)日本電機工業会規格JEM1467」によるものです。

※2 商品を壁際に置いて、空気清浄最大風量運転時に部屋中央付近(床上から高さ約1.2m)で空中に吹き出されるイオン個数が、約7,000個/cm³測定できる部屋の広さです。

※3 ()内の数字は、ランプ「切」での消費電力です。

※4 目安として1kWhあたり22円(税込)として計算しています。

待機時消費電力の削減について

この製品は差込プラグを差し込んだ状態では電子回路を動作させるために、約0.3Wの待機時消費電力を消費しています。

省エネルギー推進のため、ご使用にならないときは差込プラグを抜いてください。

保証とアフターサービス

修理を依頼されるときは **持込修理**

- 1 修理を依頼する前に、「こんな疑問を感じたら」(14ページ)を調べてください。
- 2 それでも異常があるときは使用をやめて、必ず差込プラグを抜いてください。
- 3 お買いあげの販売店にご連絡ください。

保証書(一体)

- 保証書は「お買いあげ日・販売店名」などの記入をお確かめのうえ、販売店から受け取ってください。保証書は、内容をよくお読みの後、大切に保存してください。
- 保証期間…お買いあげの日から1年間です。
保証期間中でも有料になることがありますので、保証書をよくお読みください。
 - ・集じんフィルター
 - ・脱臭フィルターは消耗品ですので、保証期間内でも「有料」とさせていただきます。

保証期間中

- 修理に際しましては保証書をご提示ください。保証書の規定に従って販売店が修理させていただきます。

保証期間が過ぎているときは

- 修理すれば使用できる場合には、ご希望により有料で修理させていただきます。

補修用性能部品の保有期間

- 当社は空気清浄機の補修用性能部品を製品の製造打切後、6年間保有しています。
- 補修用性能部品とは、その製品の機能を維持するために必要な部品です。

修理料金のしくみ

修理料金は、技術料・部品代などで構成されています。

| | |
|-----|------------------------|
| 技術料 | 故障した製品を正常に修復するための料金です。 |
| 部品代 | 修理に使用した部品代金です。 |



愛情点検



長期ご使用の場合は商品の点検を!

こんな症状はありませんか?

- 電源コードやプラグが異常に熱くなる。
- 電源コードに深いキズや変形がある。
- さわるとピリピリ電気を感じる。
- コゲ臭いにおいがしたり、運転中に異常な音や振動がする。
- その他の異常や故障がある。

故障や事故の防止のため、使用を中止し差込プラグをコンセントから抜き、必ず販売店に点検をご依頼ください。
なお、点検・修理に要する費用は販売店に、ご相談ください。


- 左記症状がなくても、お買いあげ後5年程度たちましたら、安全のためや能力低下を防ぐため、点検をおすすめします。
点検費用については販売店にご相談ください。

お客様ご相談窓口のご案内

修理・お取り扱い・お手入れについての「ご相談」ならびに「ご依頼」および、万一、製品による事故が発生した場合は、**お買いあげの販売店、または下記窓口**にお問い合わせください。

電話番号をお確かめのうえ、お間違いのないようにおかけください。

FAX送信される場合は、製品の形名やお問い合わせ内容のご記入をお願いいたします。

よくあるご質問などはパソコンから検索できます。▶▶▶ 

シャープ お問い合わせ

検索

<http://www.sharp.co.jp/support/>



使いかたや修理のご相談

【お客様相談センター】



0120 - 078 - 178

携帯電話・PHSからもご利用いただけます。

受付時間 ●月曜～土曜：9:00～18:00
(年末年始を除く) ●日曜・祝日：9:00～17:00

■IP電話などでフリーダイヤルサービスをご利用いただけない場合は…

| 電話 | ファックス |
|----------------------------|------------------|
| 06 - 6792 - 1582 | 06 - 6792 - 5993 |
| 〒581-8585 大阪府八尾市北亀井町3-1-72 | |



「修理品引き取りサービス」のご案内

「修理品引き取りサービス」とは、電話で修理依頼いただきますと、当社指定の運送業者がお客様のご都合の良い日時にご自宅まで訪問してお預かりし、弊社で修理完了後、ご自宅までお届けに伺うサービスです。

ご利用料金

※サービスエリア：日本国内地域。ただし、沖縄県全域(離島を含む)および鹿児島県奄美市・大島郡を除く。

■運送費

| | |
|-------|---------------------|
| 保証期間内 | 無料 |
| 保証期間外 | 1,000円+梱包資材費+代引き手数料 |

※梱包料を含む往復料金(税別)

■修理料金

| | |
|-------|-----------------------|
| 保証期間内 | 無料(保証書記載の「保証規定」に準じます) |
| 保証期間外 | 有料(修理内容により異なります) |

※保証期間内でも有料になる場合があります。詳しくは保証書をご確認ください。

お申し込み

【お客様相談センター】(0120 - 078 - 178) にお電話でお申し込みください。

お引き取り

①

当社指定の運送業者がお引き取りに伺います。

■お引き取りの時間は、下記時間帯よりお選びいただくことができます。

| | | | | |
|-----|-------------|-------------|-------------|-------------|
| 午前中 | 12:00～14:00 | 14:00～16:00 | 16:00～18:00 | 18:00～21:00 |
|-----|-------------|-------------|-------------|-------------|

■お引き取り日は、ご依頼日の翌日以降となります。

■18:00～21:00の時間帯は、土、日、祝日を除きます。

■交通事情などの理由によりご指定の時間にお伺いできない場合がございます。

※離島の場合は、船便等のスケジュールにより、ご訪問できる日時が変動します。

※修理品は当社指定の運送業者が梱包箱を持参してお伺いし、梱包させていただきます。

修理・お届け

②

修理完了後、シャープエンジニアリング(株)よりご連絡いたします。

■ご連絡時にサービス料金(修理料金+利用料)と発送日をご連絡いたします。


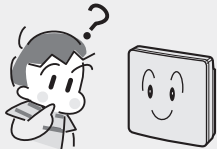
■当社指定の運送業者が修理完了品を、お届けに伺います。

■サービス料金(修理料+利用料)を指定運送業者に、現金でお支払いください。

※離島の場合は、船便等のスケジュールにより、ご訪問できる日時が変動します。

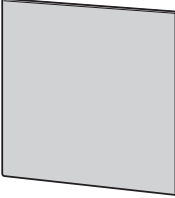
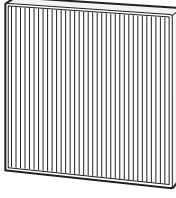
こんな疑問を感じたら

次のような場合は故障でないことがありますので、修理を依頼される前にもう一度お調べください。
 なお、「保証とアフターサービス」については [12ページ](#) をご覧ください。

| こんなとき | お調べください |
|---|--|
| <p>プラズマクラスターイオンは、どんな効果があるの？</p> <p>高濃度になるとどんな効果があるの？</p>  | <p>浮遊するダニのふん・死がいのアレル物質※1やウイルス※2やカビ菌※3を空中で分解・除去する効果があり、国内・海外の第三者機関により実証されています。プラズマクラスターイオンが高濃度になることで、カーテンやソファなどに染み付いたタバコ臭を約80分で脱臭、衣類を吹き出す風があたる位置に吊るしておく、汗臭を一晩(約6時間)で気にならないレベルまで脱臭します。※4</p> <p>※1 広島大学大学院 先端物質科学研究科 約8畳での浮遊ダニのアレル物質の作用を測定。 ※2 イギリスレトロスクリーン・パイロロジー社 1m³ボックス内での空気中のウイルス除去率を測定。 ※3 (財) 石川県予防医学協会 約8畳での浮遊カビ菌をエアースンプラーで測定。 ※4 (財) 日本紡績検査協会 ニオイを付着させた布片の脱臭効果を評価。</p> <p>詳しくは、シャープ空気清浄機のホームページをご覧ください。</p> <div style="border: 1px solid black; padding: 5px; text-align: center;"> シャープ空気清浄機のホームページ http://www.sharp.co.jp/kuusei </div> |
| <p>オゾンが出ないの？</p> | <ul style="list-style-type: none"> ●微量のオゾンが発生していますが、オゾン濃度はごくわずかであり、健康上、問題ありません。 |
| <p>人体への影響は？</p> | <ul style="list-style-type: none"> ●プラズマクラスターイオンは、森林など自然界に存在するイオンと同じ化学組成・構造のため、人体には害がないことを確認しています。浮遊菌やニオイの分子のような、微小物体には効果を発揮しますが、大きな物体は、それ自体が表面に静電気をもつため、例えば人体に衝突したとしても、消滅してしまいます。 |
| <p>除去された菌はその後どうなるの？</p> | <ul style="list-style-type: none"> ●活動する力を失い、単なるチリ・ホコリと同等になります。 |
| <p>クリーンサインが緑のままなだけで？</p>  | <ul style="list-style-type: none"> ●室内に強いニオイがある状態で電源プラグをコンセントに差し込んだ場合、汚れセンサーの感度がにぶくなることがあります。このようなときは、以下の方法で汚れセンサーの感度を正常に戻すことができます。 <ul style="list-style-type: none"> ・手動で「強」または「中」に設定して、しばらく運転する。(数時間～1日) ・電源プラグをコンセントから抜き、換気などをして室内の空気をきれいにした後、電源プラグをコンセントに差し込む。 ●空気のきれいな状態が続いています。汚れセンサーにタバコの煙などを吹きかけて、クリーンサインの色が変われば正常です。 ●汚れを検知しにくい場所に設置されているおそれがあります。本体を移動してみてください。 ●汚れセンサーがふさがれ、汚れを検知しにくい状態になっているおそれがあります。汚れセンサーを清掃してください。 9ページ |
| <p>クリーンサインが緑にならないだけで？</p> | <ul style="list-style-type: none"> ●お部屋の窓やドアが開いていたり、気密性が低いお部屋の場合、外部の汚れが入ってくるため、緑になるのに時間がかかる場合があります。 ●汚れセンサーが汚れているおそれがあります。汚れセンサーを清掃してください。 9ページ |
| <p>クリーンサインが頻繁に切り換わるけどどうして？</p> | <ul style="list-style-type: none"> ●ドアの開閉による風や、急激な温度変化に反応することがあります。 |
| <p>センサーが感知するものは？</p> | <ul style="list-style-type: none"> ●汚れセンサーが感知するもの。 タバコのニオイ・線香のニオイ・化粧品・アルコール・スプレー類。 |

プラズマクラスターイオンについて

クリーンサイン・センサーについて

| こんなとき | お調べください |
|-------------------------------------|---|
| フィルターについて フィルターで何がとれるの？ | <p>フィルターで取れるもの。</p> <div style="display: flex; justify-content: space-around;"> <div style="text-align: center;"> <p>脱臭フィルター</p>  <ul style="list-style-type: none"> ・タバコのニオイ ・トイレのニオイ ・生ゴミのニオイ ・ペットのニオイ </div> <div style="text-align: center;"> <p>集じんフィルター (制菌HEPAフィルター)</p>  <ul style="list-style-type: none"> ・花粉やアレル物質 (ダニのふん・死がい) ・ウイルス ・カビ菌 ・ホコリ・チリ ・タバコの煙(粒子) ・ペットの毛 </div> </div> <div style="border: 1px dashed gray; padding: 5px; margin-top: 10px;"> <p>フィルターで取れないもの</p> <ul style="list-style-type: none"> ・有害なガス成分 (タバコの一酸化炭素など) ・常時発生し続けるニオイ成分 (ホルムアルデヒドなどの建材臭・ペット臭など) </div> <ul style="list-style-type: none"> ●タバコや焼肉など強いニオイがあるときにお使いになると、数週間から数カ月でフィルターからニオイが発生することがあります。 このようなときは、「脱臭フィルター」や「集じんフィルター」を交換してください。 ●フィルターの寿命が低下しないために。 結露が生じるような寒暖の差が激しい場所ではなく、室内温度0～35℃でご使用ください。 ●ニオイはホコリに比べて、除去するのに時間がかかります。 |
| 音について 製品から「ジー」や「チッチッ」音がするけど？ | <ul style="list-style-type: none"> ●プラズマクラスターイオン発生時に出る音です。 |
| 「ジー」音や「チッチッ」音がいつもと違うけど？ | <ul style="list-style-type: none"> ●お部屋の湿度の違いで音が大きくなったり、小さくなったり、またほとんど聞こえないときがありますが、プラズマクラスターイオンの効果は同じです。 |
| ニオイや煙が取れにくいんだけど？ | <ul style="list-style-type: none"> ●フィルターがポリ袋に入ったままになっているおそれがあります。ご使用前の準備にそって、フィルターをポリ袋から出してください。 ▶ 4 ページ |
| ニオイ 吹出口の風がおうんだけど？ | <ul style="list-style-type: none"> ●脱臭フィルターや集じんフィルターの汚れがひどくなっているおそれがあります。フィルターの交換をしてください。▶ 10 ページ <div style="border: 1px solid gray; padding: 5px; margin-top: 10px;"> <p>4年以内でもタバコや焼肉など、強いニオイがあるときにお使いになると、数週間から数カ月でフィルターからニオイが発生し、フィルター交換が必要になる場合があります。 このような使いかたをされるときは、お部屋の換気と併用してお使いいただくことをおすすめします。</p> </div> <ul style="list-style-type: none"> ●プラズマクラスターイオン発生器で微量のオゾンが発生するため、吹出口からニオイがすることがありますが、ごくわずかであり、健康に支障はありません。 |
| その他 本体の表示がまぶしいんだけど？ | <ul style="list-style-type: none"> ●プラズマクラスターイオン入/切ボタンを3秒間押し続けてください。プラズマクラスターイオンサイン、クリーンサインを消灯することができます。 |
| 弱運転ランプが点滅しているんだけど？ | <ul style="list-style-type: none"> ●ファンモーターの断線および異常を示すエラー表示です。運転入/切ボタンを押すとエラー表示が解除されますが、再びエラー表示になる場合は、お買いあげの販売店にご相談ください。 |

エコロジークラスでいきましょう。シャープ。



空気清浄機 **FU-W28CX**

この製品は、こんなところがエコロジークラス。

省エネ 表示サイン消灯でさらなる省エネ

プラスクラスターイオン入/切ボタンを3秒以上押し続けて「プラスクラスターイオンサイン」と「クリーンサイン」を消灯すると、消費電力を約0.3W低減できます。

上手に使うって、もっともっとエコロジークラス。

◎ こまめに「脱臭フィルター」のお手入れを!

「脱臭フィルター」に付着したホコリを、こまめに掃除することで、高い清浄効果を維持できます。

お電話をおかけになる前に

- もう一度「こんな疑問を感じたら」(14ページ)をご確認ください。
- 交換用のフィルター(別売部品10ページ)はシャープホームページからもご購入できます。
(アドレス <http://www.sharp.co.jp/kuusei/filter/>)

よくあるご質問などはパソコンから検索できます。



シャープ お問い合わせ **検索**

<http://www.sharp.co.jp/support/>



使いかたや修理のご相談

【お客様相談センター】

0120 - 078 - 178

携帯電話・PHSからもご利用いただけます。

受付時間 ●月曜～土曜：9:00～18:00
(年末年始を除く) ●日曜・祝日：9:00～17:00

■IP電話などでフリーダイヤルサービスをご利用いただけない場合は…

| 電話 | ファックス |
|----------------------------|------------------|
| 06 - 6792 - 1582 | 06 - 6792 - 5993 |
| 〒581-8585 大阪府八尾市北亀井町3-1-72 | |



「修理品引き取りサービス」のご案内

「修理品引き取りサービス」とは、電話で修理依頼いただきますと、当社指定の運送業者がお客様のご都合の良い日時にご自宅まで訪問してお預かりし、弊社で修理完了後、ご自宅までお届けに伺うサービスです。

電話でのお申し込みにあたっては、13ページの「ご利用料金」「お引き取り時間」「修理・お届け」を併せてご確認ください。

お申し込み

【お客様相談センター】

(0120 - 078 - 178) にお電話でお申し込みください。

シャープ株式会社

本社
健康・環境システム事業本部

〒545-8522 大阪市阿倍野区長池町22番22号
〒581-8585 大阪府八尾市北亀井町3丁目1番72号