

H

a

l

o

b

e

n

H

e

a

t

e

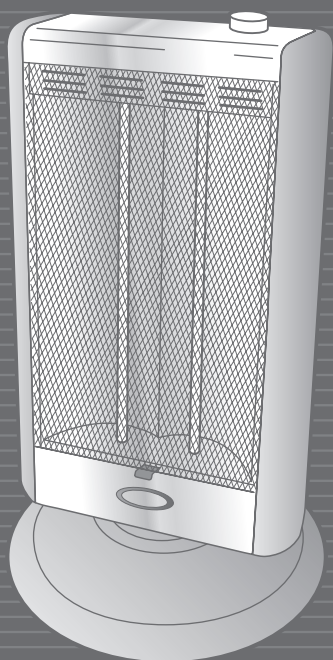
r

日立ハロゲンヒーター 取扱説明書 VH-102HK形

〈保証書付〉裏表紙に付いています **家庭用**

目次

- 安全のため必ずお守りください…………… 2・3
- 知っておいていただきたいこと…………… 3
- 各部のなまえ…………… 4
- 使用前の準備…………… 5
- 正しい使いかた…………… 5
- お手入れと保管…………… 6
- 安全にお使いいただくための点検…………… 6
- 保証とアフターサービス…………… 7
- お客様ご相談窓口一覧表…………… 7
- 仕 様…………… 裏表紙
- 保証書…………… 裏表紙



このたびは日立ハロゲンヒーターをお買い上げいただき、まことにありがとうございました。この取扱説明書をよくお読みになり、正しくご使用ください。お読みになったあとは、大切に保存してください。

安全のため必ずお守りください


絵表示について


この取扱説明書および製品への表示では、製品を安全に正しくお使いいただき、あなたや他の人々への危害や財産への損害を未然に防止するために、いろいろな絵表示をしています。その表示と意味は次のようになっています。内容をよく理解してから本文をお読みください。


警告 この表示を無視して、誤った取扱いをすると、人が死亡または重傷を負う可能性が想定される内容を示しています。

注意 この表示を無視して、誤った取扱いをすると、人が傷害を負う可能性が想定される内容および物的損害のみの発生が想定される内容を示しています。

絵表示の例

 この記号は注意(危険・警告を含む)を促す内容があることを告げるものです。図の中に具体的な注意内容が描かれています。

 この記号は禁止の行為であることを告げるものです。図の中や近傍に具体的な禁止内容が描かれています。








 この記号は行為を強制したり指示する内容を告げるものです。図の中や近傍に具体的な指示内容が描かれています。

 警告	
改造は絶対にしない。サービスマン以外の人、分解したり修理しない。 (火災・感電・けがの原因) 修理はお買い上げの販売店または日立家電品のお客様ご相談窓口にご相談ください。	 交流100V以外では使用しない。 (火災・感電の原因) 船舶、自動車の直流電源や、200V電源で使用しないでください。
定格15A以上のコンセントを単独で使用する。 (他の器具と併用すると分岐コンセント部が異常発熱して発火の原因)	 メッシュガードや本体の穴・すき間に、ピンや針金などの金属物等、異物を入れない。 (感電や異常動作してけがの原因)
電源コードや差込プラグを傷付けたり、破損したり、加工したり、無理に曲げたり、引っ張ったり、ねじったり、たばねて通電したり、高温部に近づけたり、重いものを載せたり、はさみ込んだりしない。 (電源コードが破損し、火災・感電の原因)	 電源コードや差込プラグが傷んだり、コンセントの差し込みがゆるいときは使用しない。 (感電・ショート・発火の原因)
カーテンやふとんなど燃えやすいものの近くで使用しない。 (火災の恐れ)	 差込プラグはコンセントの奥までしっかり差し込む。 (感電・ショート・発煙・発火の恐れ)
就寝中は使用しない。 (寝具などが触れると火災の原因)	 スプレーなどの缶を本体の近くに置かない。 (爆発や火災の原因)
乳幼児や自分で操作できないかなどが使用されるときは特に注意する。 (やけどの恐れ)	 濡れた手で差込プラグを抜き差ししない。 (感電やけがの原因)

注意

使用時以外は、差込プラグをコンセントから抜く。 (けがややけど、絶縁劣化による感電・漏電火災の原因)	 差込プラグを抜く	本体に水やお茶などをこぼさない。 (過熱・感電の恐れ) こぼれたときは、直ちに使用を中止し、販売店の点検を受けてください。	 水ぬれ禁止
使用中や使用後しばらくは、本体上部・前面・ヒーター・反射板・メッシュガードなどの高温部に触れない。 (やけどの原因)	 接触禁止	差込プラグを抜くときは、電源コードを持たずに必ず先端の差込プラグを持って抜く。(感電やショートして発火の原因)	
乾燥など他の用途に使用しない。 (過熱して発火の原因)		本体の掃除は必ず差込プラグを抜き、本体が冷めてから行う。 (感電ややけどの原因)	

使用上の注意

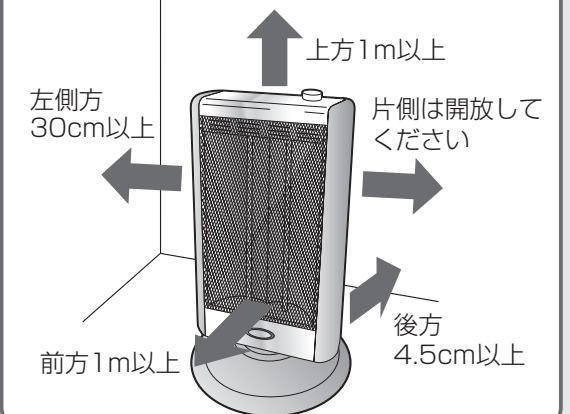
差込プラグをコンセントに差し込む時や使用後は必ずスイッチツマミの位置を「切」にする。 (けがややけど、コンセントの破損、火災の原因)		テーブルトップは使用しない。 (過熱して、やけどや火災の原因)	
壁等に立てかけたり、傾斜の大きい床面で使用しない。 (転倒し、けが・やけど・火災の原因)		メッシュガードを外して使用しない。 (火災の恐れ)	
本体とベースの間に指などを入れない。 (けがの原因)		本体に衣類やタオルなどを掛けて使用しない。(過熱・火災の原因)	
		運転中、無理に本体を回したり、停止させたりしない。(故障の原因)	

知っておいていただきたいこと

- 一時的に通電しないことがあります。これは内蔵されている転倒OFFスイッチがはたらいたもので、異常ではありません。
- ご使用はじめなどに、油やヒーターに付着したほこりが焼け、わずかなにおいなどしますが異常ではありません。そのままお使いください。においなどは、ご使用にとまらなくなります。
- ご使用中にピチピチと音がすることがありますが、これは本体が熱により膨張・収縮するため、異常ではありません。そのままお使いください。
- この商品は一般家庭用です。業務用にはお使いにならないでください。

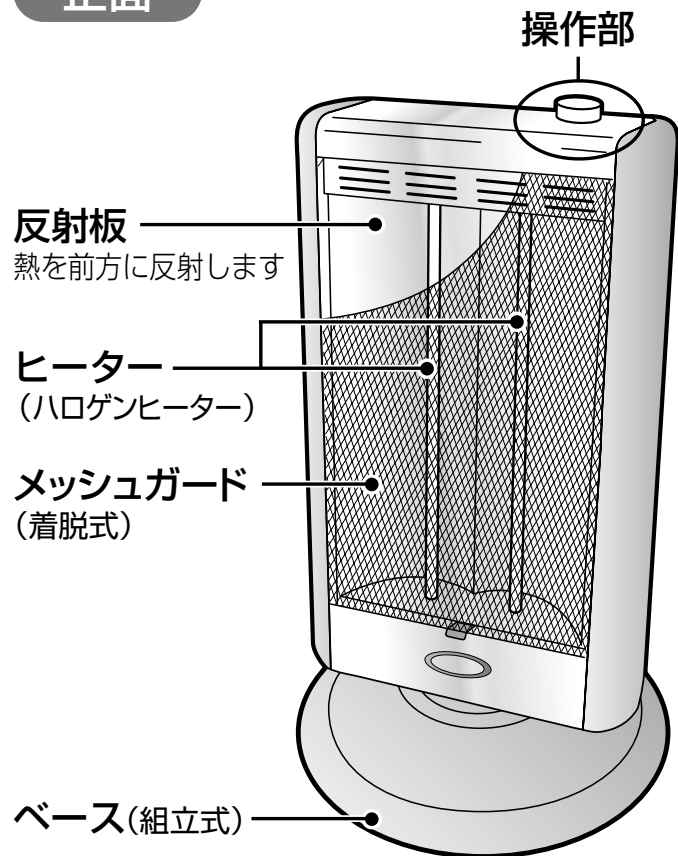
周囲から離す

下図のように周囲から離して使用してください。

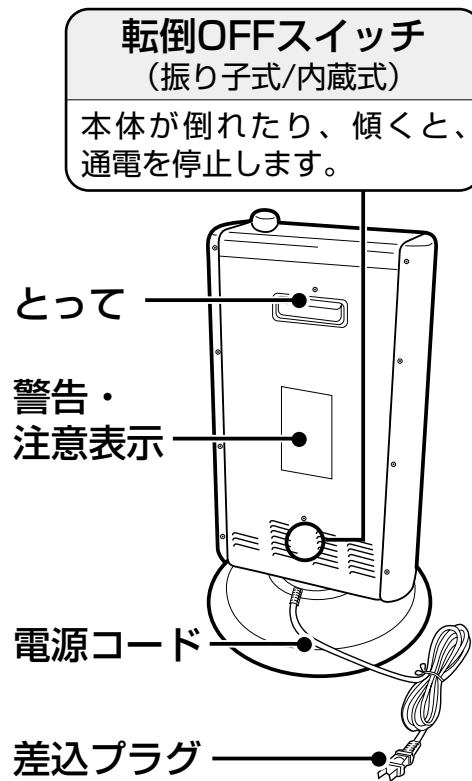


各部のなまえ

正面



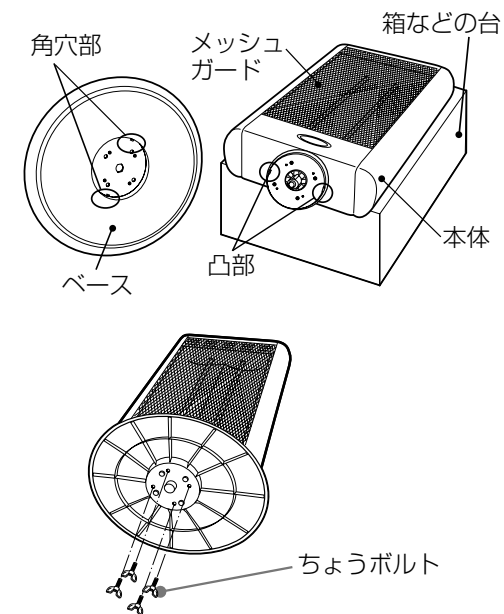
後面



使用前の準備

ベースを取り付ける

- ①商品が入っていた箱など、台の上に右図のように本体を倒して置く。
- ②本体の凸部にベースの角穴部に合わせてはめ込む。(ベースは、前後どちらの方向でも取り付けできます。)
- ③付属のちょうボルト(4本)で締めつけて、ベースを本体に確実に取り付ける。



⚠注意

電源コードをはさまない。
(感電やショートして発火の原因)

ベースを本体に取り付けない状態では絶対に
使用しない。(火災の原因)

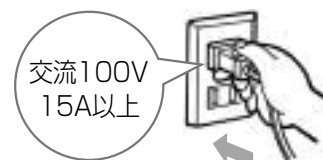
正しい使いかた

1 安定した平らな床面に置く

- 不安定な床面に置くと、本体が倒れたり、けがをしたりする原因になります。
- 傾斜の大きい床面に置くと、転倒OFFスイッチがはたらき、通電しない場合があります。

2 差込プラグをコンセントに差し込む

- 正しく配線された交流100Vのコンセントに、根元までしっかりと差し込みます。



〈ご注意〉 差込プラグをコンセントに差し込む時は、必ずスイッチつまみが「切」の位置になっていることを確認してください。

※スイッチが入っていると、差込プラグをコンセントに差し込む時にスパークし、けがややけど、コンセントの破損の原因になります。

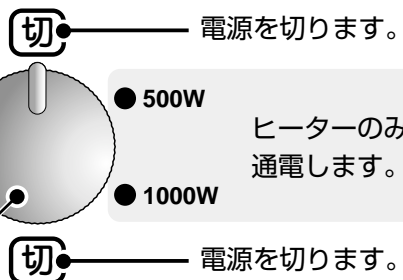
3 スイッチつまみを好みの位置に合わせる

- ヒーターに通電します。初めに高い方のワットで通電すると、早く暖まります。

■使用後は、スイッチつまみを「切」にして、差込プラグを抜く

操作部

(1000W)・・・左右のヒーターに通電します。
(500W)・・・右のヒーターに通電します。



付属品

ちょうボルト (4本)

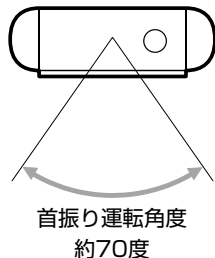


※ポリ袋に入れて、ベースに貼り付けてあります。

首振り調節のしかた

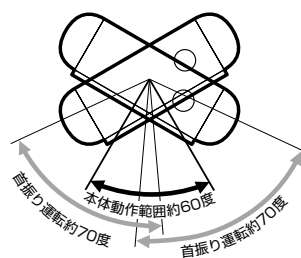
■首振り運転をするとき

スイッチつまみを「1000W自動首振り」や「500W自動首振り」に合わせて、ヒーターに通電し首振り運転をします。首振り運転角度は約70度で自動運転します。



■本体の方向を変えるとき

スイッチつまみを「切」にし、とってを持って軽く回してください。首振り運転の中心位置が、約60度の範囲で変えられます。



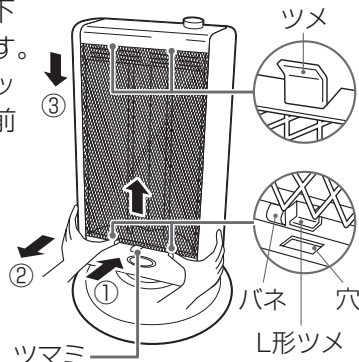
お手入れと保管

■必ず差込プラグを抜き、本体が冷めてから行ってください。

メッシュガード

《取りはずしかた》……………

- ①両手でメッシュガード下側のツマミの両脇にあるバネ部を親指で押しながらメッシュガードを上を持ち上げ、メッシュガード下側のL形ツメ(2ヶ所)を本体下側の穴からはずす。
- ②ツマミを持ちメッシュガードを手前に引く。
- ③メッシュガード2ヶ所のツメを本体上側の穴からはずす。



《取り付けかた》……………

- 取りはずしたときとは逆に、本体上側の穴にメッシュガード上側2ヶ所のツメを入れて差し込み、メッシュガード下側2ヶ所のL形ツメを本体下側の穴にはめ込みます。
- 確実にまっただか確認する。

反射板・本体

- 反射板が汚れると反射効率が低下しますので、ときどき乾いたやわらかい布で軽くふいてください。
- 汚れがひどいときは、うすめた中性洗剤をしみ込ませたやわらかい布でふいてから乾いた布でふきとってください。
- ちょうボルトがゆるんでいないか確認し、確実に締めつけてください。
- お手入れ後はもとどおり組み立て、よく乾かしてから通電してください。

⚠注意

- シンナー・ベンジンなどの揮発性の溶剤は使用しない。
(本体をいためたり、火災の原因)



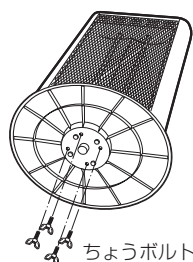
保管のしかた

《シーズンが終わったら》

- ①お手入れ後よく乾燥させる。
- ②ポリ袋などをかぶせるか、お買い上げ時に商品が入っていた箱に入れ、湿気の少ない場所に保管する。

《ベースをはずして保管する場合》

- 本体をねかせ、ちょうボルトをはずしベースをはずしてください。
- ちょうボルトはなくさないよう、本体のネジ穴に付けておくなどし、大切に保管してください。



安全にお使いいただくための点検

■次のような場合には、使用をやめ、お買い上げの販売店に点検を依頼してください。

使用前に次の異常があったとき

- 電源コードの破損。
(被覆のすり切れ、ひび割れ)
- 本体の破損。

使用中に次のような状態になったとき

- 操作部や本体に水をかけた。
- 差込プラグや電源コードが手でさわれないほど熱い。
(この場合、コンセントの点検も依頼してください。)
- 電源コードを動かすと、通電したりしなかったりする。
- 取扱説明書どおりに使用しても不審な点がある。

保証とアフターサービス (必ずお読みください)

■保証書 (裏表紙についています。)

保証書は、必ず「お買い上げ日・販売店名」等の記入をお確かめのうえ販売店から受け取っていただき、内容をよくお読みの後、大切に保存してください。

- 保証期間はお買い上げの日から1年です。

■修理を依頼されるときは **持込修理**

- 保証期間中は
修理に際しましては、保証書をご提示ください。保証書の規定に従って、販売店が修理させていただきます。
- 保証期間が過ぎているときは
修理すれば使用できる場合には、ご希望により修理させていただきます。

■ご転居されるときは

ご転居によりお買い上げの販売店のアフターサービスを受けられなくなる場合は、前もって販売店にご相談ください。ご転居先での日立の家電品取扱店を紹介させていただきます。

■補修用性能部品の保有期間

ハロゲンヒーターの補修用性能部品を製造打ち切り後6年間保有しています。

- 補修用性能部品とは、その商品の機能を維持するために必要な部品です。

■修理料金の仕組み

修理料金 = 技術料 + 部品代です。

技術料	故障した製品を正常に修復するための料金です。技術者の人件費、技術教育費、測定機器等設備費、一般管理費等が含まれています。
-----	--

部品代	修理に使用した部品代金です。その他修理に付帯する部材等を含む場合もあります。
-----	--

■ご不明な点や修理に関するご相談は

修理に関するご相談並びにご不明な点は、お買い上げの販売店または「お客様ご相談窓口一覧表」の窓口にお問い合わせください。

日立家電品のお客様ご相談窓口一覧表

(家庭電気製品の表示に関する公正競争規約による表示)

日立家電品についてのご相談や修理はお買い上げの販売店へ

なお、転居されたり、贈物でいただいたものの修理などで、ご不明な点は下記窓口にご相談ください。

修理などアフターサービスに関するご相談は
TEL 0120-3121-68
FAX 0120-3121-87

商品情報やお取り扱いについてのご相談は
TEL 0120-3121-11
FAX 0120-3121-34

■一般ご相談窓口 家電品についてのご意見やご要望は各地区のお客様相談センターへ

担当地域	電話番号	所在地
北海道地区	011-833-5088	札幌市白石区東札幌2条4-1-10
東北地区	022-232-5088	仙台市宮城野区扇町1-1-45
関東・甲信越地区	03-3834-8588	台東区東上野2-7-5 (日立家電上野ビル)
中部地区	052-795-5088	名古屋市守山区新守町59 (日立家電新守山ビル)
関西地区	078-431-5088	神戸市東灘区甲南町1-3-8
中国地区	082-231-5088	広島市西区観音新町1-7-17
四国地区	0877-47-1088	坂出市林田町4285-143
九州・沖縄地区	092-281-5088	福岡市博多区店屋町7-18 (博多渡辺ビル)

ご相談窓口の名称、所在地等は変更になることがありますのでご了承ください。

仕 様

定 格	交流100V-1000W (50-60Hz共用)
本 体 寸 法	高さ63.5cm × 幅36cm × 奥行36cm (ベース含む)
本 体 質 量(重 量)	約3.5kg (ベース含む)
電 源 コ ー ド	ゴムコード約1.8m
安 全 装 置	転倒OFFスイッチ (内蔵式)

愛情点検



●長年ご使用のハロゲンヒーターの点検を!

●ハロゲンヒーターの補修用性能部品の保有期間は、製造打ち切り後6年です。

ご使用の際
このような
ことはあり
ませんか

- 電源スイッチを入れても、ときどき運転しないときがある。
- 電源コードを動かすと通電したりしなかったりする。
- 差込プラグ、電源コード、本体などが異常に熱い。
- 焦げ臭いにおいがする。
- その他の異常や故障がある。

お
願
い

故障や事故防止のため、コンセントから差込プラグを抜いて販売店にご連絡ください。点検・修理についての費用など詳しいことは、販売店にご相談ください。

◎ 株式会社 日立ホームテック ◎ 日立ホーム&ライフソリューション株式会社

〒105-8410 東京都港区西新橋2-15-12 電話(03)3502-2111

日立ハロゲンヒーター保証書 持込修理

型名	VH-102HK		保証期間	本体：1年
※お買い上げ日	平成 年 月 日			
※お客様	ご住所	〒		
	ご芳名	様		
※販売店	住所			
	店名	電話 ()		

保証期間内に取扱説明書、本体ラベル等の注意書きにしたがって正常な使用状態で使用して故障した場合には、本書記載内容にもとづきお買い上げの販売店が無料修理いたします。お買い上げの日から左記の期間内に故障した場合は、商品と本書をお持ちいただきお買い上げの販売店に修理をご依頼ください。なお、商品をお買い上げの販売店(修理申出先)やメーカーへ送付した場合の送料等はお客様の負担となります。

※印欄に記入のない場合は無効となりますから必ずご確認ください。

1. 保証期間内でも次のような場合には有料修理となります。
 - (イ)使用上の誤り、または改造や不当な修理による故障または損傷。
 - (ロ)お買い上げ後の落下、引越、輸送等による故障または損傷。
 - (ハ)火災、地震、水害、落雷、その他の天災地変、公害や異常電圧による故障または損傷。
 - (ニ)車両、船舶にとう載して使用された場合に生じた故障または損傷。
 - (ホ)業務用に使用されて生じた故障または損傷。
 - (ヘ)本書のご提示がない場合。
 - (ト)本書にお買い上げ年月日、お客様名、販売店名の記入のない場合。あるいは字句を書き換えられた場合。
2. この商品について出張修理をご希望の場合には、出張に要する実費を申し受けます。
3. ご転居の場合は事前にお買い上げの販売店にご相談ください。
4. 贈答品等で本書に記入してあるお買い上げの販売店に修理がご依頼になれない場合には、日立家電品のお客様相談窓口一覧表をご覧のうえ、お近くの窓口にご相談ください。
5. 本書は再発行いたしませんので紛失しないよう大切に保存してください。
6. 本書は日本国内においてのみ有効です。Effective only in Japan.

修理メモ

◎ 日立ホーム&ライフソリューション株式会社

〒105-8410 東京都港区西新橋2-15-12 電話(03)3502-2111