

# 東芝 CD ラジオ 取扱説明書

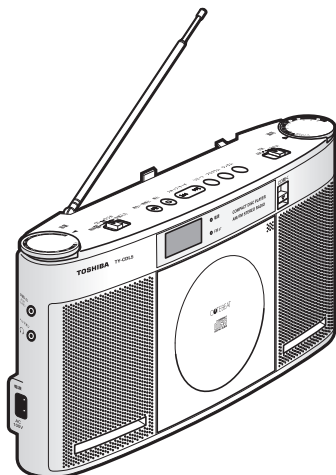
形名

## TY-CDL5

- このたびはCDラジオをお買い上げいただきまして、まことにありがとうございました。
- この商品を安全に正しく使用していただくために、お使いになる前にこの取扱説明書をよくお読みになり十分に理解してください。
- お読みになったあとは、必要なときすぐに取り出せるように大切に保管してください。

### 保証書付

- 保証書はこの取扱説明書の24ページについていますので、お買い上げ日、販売店名などの記入をお確かめください。



COMPACT  
**disc**  
DIGITAL AUDIO

## もくじ

	ページ
安全上のご注意……………	2~5
各部のなまえ……………	6~7
電源について……………	8
共通操作について……………	9
CDを聞く……………	10~17
ラジオを聞く……………	18~19
外部の音響機器を聞く……	19
据付について……………	20
お手入れのしかた……………	20
故障かな?と思ったとき……	21
仕様……………	22
保証とアフターサービス ……	23~24

ご使用前に

準備

使いかた

お手入れなど

こんなときは

# 安全上のご注意

必ずお守りください

お使いになる人や他の人への危害、財産への損害を未然に防止するための安全に関する重要な内容を記載しています。次の内容（表示・図記号）をよく理解してから本文をお読みになり、記載事項をお守りください。

## 表示の説明



**警告**

“取扱いを誤った場合、使用者が死亡または重傷（\* 1）を負うことが想定されること”を示します。



**注意**

“取扱いを誤った場合、使用者が傷害（\* 2）を負うことが想定されるか、または物的損害（\* 3）の発生が想定されること”を示します。

\* 1：重傷とは失明やけが、やけど（高温・低温）、感電、骨折、中毒などで、後遺症が残るものおよび治療に入院・長期の通院を要するものをさします。

\* 2：傷害とは、治療に入院や長期の通院を要さないけが・やけど・感電などをさします。

\* 3：物的損害とは、家屋・家財および家畜・ペット等にかかわる拡大損害をさします。

## 図記号の説明



禁止

○は、禁止（してはいけないこと）を示します。

具体的な禁止内容は、図記号の中や近くに絵や文章で示します。



指示

●は、指示する行為の強制（必ずすること）を示します。

具体的な指示内容は、図記号の中や近くに絵や文章で示します。



注意

△は、注意を示します。

具体的な指示内容は、図記号の中や近くに絵や文章で示します。

## 警告

：  
プラグを  
抜く

発煙や変なにおいがするときは、**すぐに電源プラグをコンセントから抜く**

そのまま使用すると、火災・感電の原因となります。

煙が出なくなるのを確認し、お買い上げの販売店に修理をご依頼ください。

：  
プラグを  
抜く

電源コードが傷んだり、電源プラグが発熱したときは、**電源プラグが冷えたのを確認しコンセントから抜く**

そのまま使用すると、火災・感電の原因となります。

電源コードが傷んだら、お買い上げの販売店に交換をご依頼ください。



確実に  
差し込む

**電源プラグは交流 100V コンセントに根元まで確実に差し込む**

交流 100 ボルト以外を使用すると、火災・感電の原因となります。

差し込みが悪いと、発熱し火災の原因となります。



ぬれ手禁止

**ぬれた手で電源プラグを抜き差ししない**

感電の原因となります。

(警告つづき)

## 警告



### 分解・修理・改造はしない

感電・火災の原因となります。

内部の点検・調整および修理はお買い上げの販売店にご依頼ください。

分解禁止



禁止

### 雷が鳴り出したら、アンテナ・電源コードに触れない

野外で使用していて、雷が鳴り出したら、アンテナをたたくで安全な場所に避難する

感電の原因となります。



プラグを抜く

### 落としたり、強い衝撃を与えてキャビネットを破損したときは、すぐに電源を切り、電源プラグをコンセントから抜く

そのまま使用すると、火災・感電の原因となります。

お買い上げの販売店に点検をご依頼ください。



指示

### 電源コードを取り扱うときは、つぎのことを守る

- ・傷つけない
- ・延長するなど加工しない
- ・加熱しない
- ・引っ張らない
- ・重い物を載せない
- ・はざんだりしない
- ・無理に曲げない
- ・ねじらない
- ・束ねたりしない

守らないと、火災・感電の原因となります。

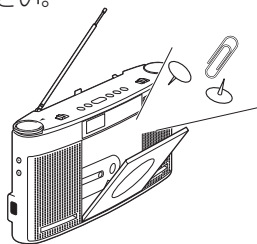


異物を入れない

### 異物を入れない

金属類や紙などの燃えやすい物が内部に入った場合、火災・感電の原因となります。

特にお子様のいるご家庭ではご注意ください。

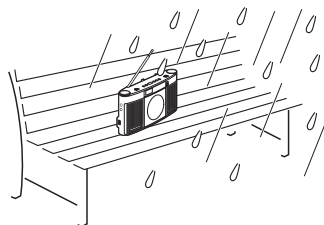


水ぬれ禁止

### 雨天時の屋外や浴室など、水がかかったり、湿気の多い場所に置いたり使用したりしない

火災・感電の原因となります。

降雪中、海岸、水辺での使用は特にご注意ください。



プラグを抜く

### 内部に水や異物等が入ったらすぐに電源プラグをコンセントから抜く

そのまま使用すると、火災・感電の原因となります。

お買い上げの販売店に、点検をご依頼ください。



ほごりをとる

### 電源プラグの刃や刃の取り付け面にゴミやほごりが付着している場合は、電源プラグを抜きゴミやほごりをとる

電源プラグの絶縁低下によって、火災の原因となります。

## 警告



### 次のような場所には置かない

禁止

- ・ ふる場など、水がかかったり、湿気の多い場所
  - ・ 雨、きりなどが直接入り込むような場所
  - ・ 火のそば、暖房機器のそばなどの高温の場所 ・ 直射日光の当たる場所
  - ・ 炎天下の車内 ・ ほこり、油煙の多い（調理場など）場所 ・ 振動の強い場所
  - ・ 腐食性ガス（亜硫酸ガス、硫化水素、塩素ガス、アンモニアなど）の発生する場所
  - ・ 極端に高温、低温、温度変化の激しい場所
  - ・ ぐらつく台の上や傾いた所など、不安定な場所
- 火災・感電の原因となります。

## 注意



### CD 挿入口に手を入れない

禁止

けがの原因となることがあります。  
特にお子様のいるご家庭ではご注意ください。



### 円形ディスク以外は使用しない

禁止

円形以外の特殊な形状（ハート型、カード型など）をしたディスクを使用すると、高速回転によりディスクが飛び出し、けがの原因となります。



### CDピックアップをのぞき込まない

禁止

レーザー光が目にあたると視力障害を起こすことがあります。



### 機器の上に乗ったり、上に重い物を置いたりしない

禁止

倒れたり、こわれたりしてけがの原因となります。  
特にお子様にはご注意ください。



### ヘッドホン、イヤホンの音量を上げすぎない

禁止

耳を刺激するような大きい音量で長時間聞き続けると、聴力障害の原因となります。



### 長時間で使用にならないときは、電源プラグをコンセントから抜く

プラグを抜く

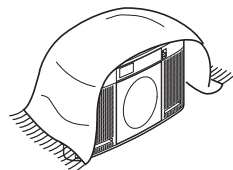
万一故障したとき、火災の原因となることがあります。



### 通風孔をふさがない

禁止

- ・ 壁に押しつけない（背面 3cm、左右側面 5cm 以上の間隔をあける）
  - ・ 押し入れや本箱など風通しの悪い所に押し込まない
  - ・ テーブルクロス・カーテンなどを掛けたりしない
  - ・ じゅうたんや布団の上に置かない
  - ・ あお向け・横倒し・逆さまにしない
- 通風孔をふさぐと内部に熱がこもり、火災の原因となります。



(注意つづき)

## ⚠ 注意

：  
プラグを  
抜く  
持ち運ぶときは、アンテナを  
たたみ、電源プラグをコンセ  
ントから抜く  
けがやコードが傷つき、火災・感電  
の原因となります。

：  
プラグを  
抜く  
電源プラグをコンセントから  
引き抜くときは、電源プラグ  
を持って引く抜く  
コードを持って引き抜くとコードが破  
損し、火災・感電の原因となります。



電源コードは付属のもの以外  
を使用しない

禁止 火災・感電の原因となります。



付属の電源コードを本製品以  
外には使用しない

禁止 火災・感電の原因となります。



乾電池を取り扱うときは、つぎのことを守る

指 示

- ・ 指定以外の電池は使用しない
  - ・ 極性表示 ⊕ と ⊖ を間違えて挿入しない
  - ・ 充電・加熱・分解・ショートしたり、火の中に入れてはいけない
  - ・ 乾電池に表示されている「使用推奨期限」を過ぎたり、使い切った乾電池は入れておかない
  - ・ 種類の違う乾電池、新しい乾電池と古い乾電池を混ぜて使用しない
  - ・ 本体から電源コードを抜いた状態で、乾電池を入れたまま長時間放置しない
  - ・ 長時間使用しないときは、本体から乾電池を取り出す
  - ・ 水にぬらしたり、ぬれた手で触れない
- 発熱・液もれ・破裂などにより、やけど・けがの原因となることがあります。  
もし、液に触れたときは、水でよく洗い流し医師に相談してください。  
器具に付着した場合は、液に直接触れないで拭き取ってください。

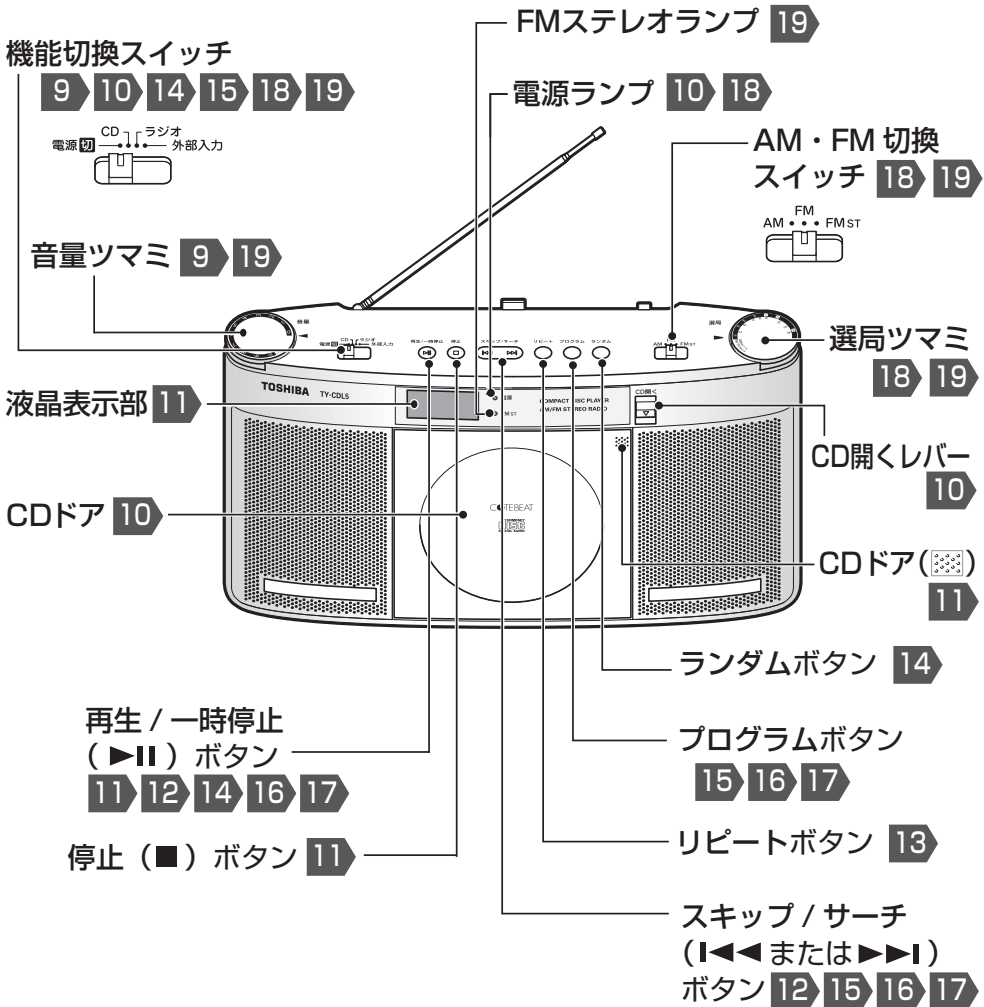
## 免責事項について

- 地震・雷・風水害および当社の責任以外の火災、第三者による行為、その他の事故・お客様の故意または過失、誤用、その他の異常な条件下での使用により生じた損害に関して、当社は一切責任を負いません。
- 取扱説明書の記載内容を守らないことにより生じた損害に関して、当社は一切責任を負いません。

# 各部のなまえ

各部のなまえに付いている数字は、

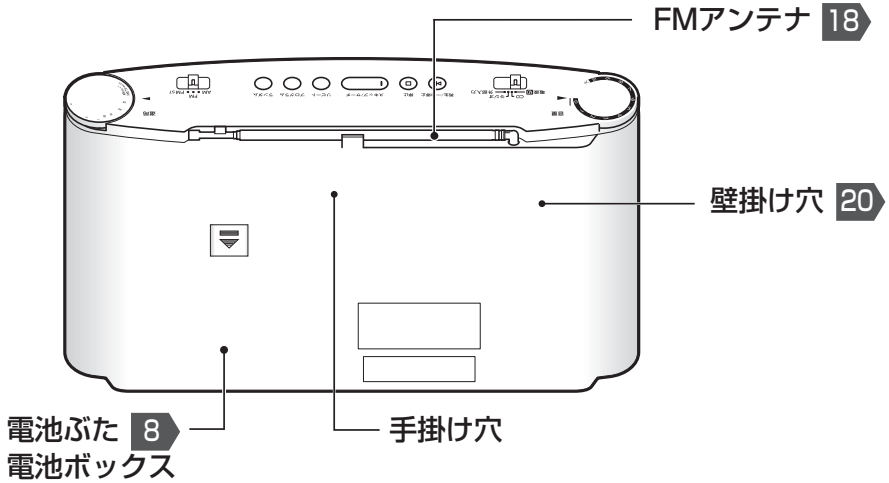
## 前面



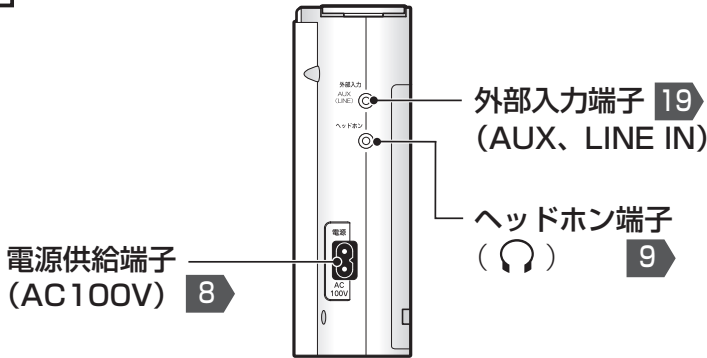
※液晶表示部の保護シートをはがしてからご使用ください。

説明しているページを表します。

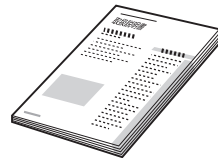
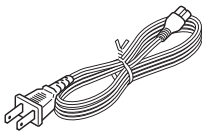
## 背面



## 左側面



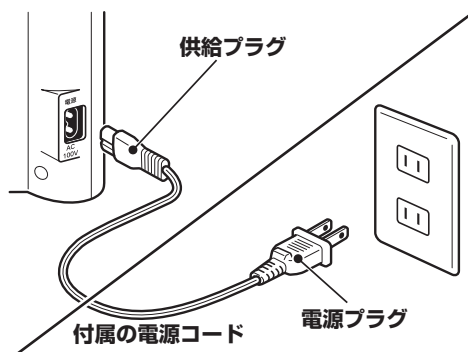
## 付属品



# 電源について

## 家庭用電源 (AC100V) でご使用のとき

- 1 付属の電源コードの供給プラグを側面の電源供給端子へしっかり差し込む
- 2 電源プラグを家庭用電源 (AC100V) のコンセントへしっかり差し込む

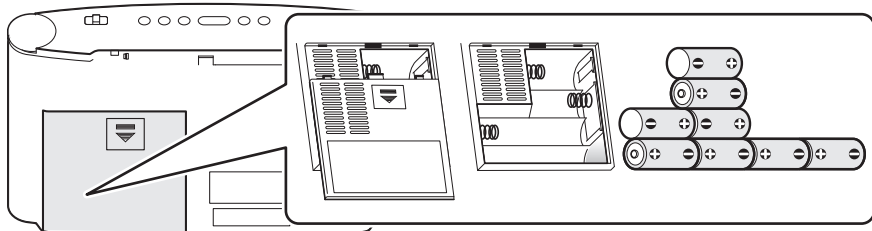


### お願い

電源コードを抜き差しするときは、[機能切換] スイッチを「電源 切」の位置にしてからおこなってください。

## 乾電池 (別売り) でご使用のとき

電池ぶたを矢印のスリット部分を押しながら下げてはずし、別売の単2形乾電池8本を図のように入れ、電池ぶたのフック部分を溝に入れスライドさせて閉めます。



- 極性 (⊕と⊖) を間違えないように図のように入れます。
- 電源コードが電源供給端子に接続されていると、家庭用電源が優先して働きます。乾電池で楽しむときは、電源コードを外してください。
- 長期間 (1 カ月以上) 使用しない場合や家庭用電源で使用する場合は、乾電池を取り出しておいてください。
- 新しい電池と古い電池を混ぜて使わないでください。

### お願い

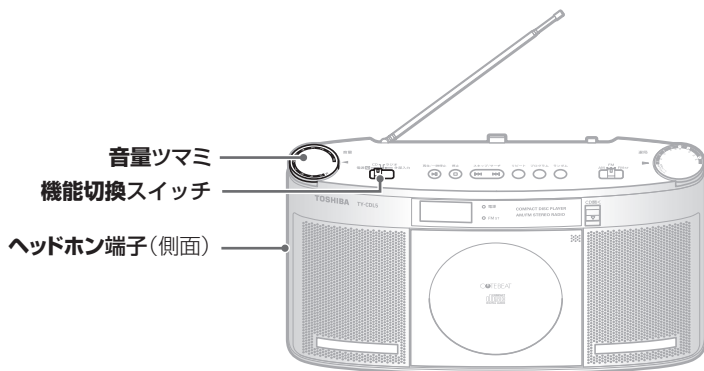
近くに置いたテレビの画面に色ズレを生じたり、本機のラジオにテレビからの雑音が入る場合は、本機をテレビから離してご使用ください。

### 乾電池の交換時期は…

乾電池が消耗してくると、音が小さくなる、音がひずむ、CDが正常に動作しない、などの現象を生じますので乾電池を交換してください。

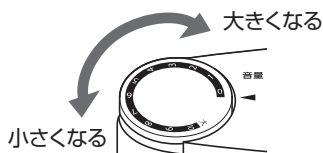


# 共通操作について



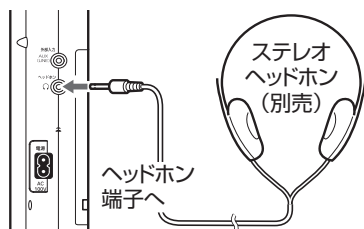
## 音量調節

【音量】 ツマミを回す



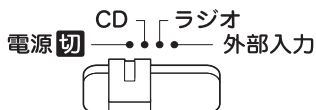
## ヘッドホンで聞く

ミニプラグ付のステレオヘッドホン (3.5 φ 別売) を側面のヘッドホン端子に接続する  
ヘッドホンをつなぐと、スピーカーからの音は出なくなります。



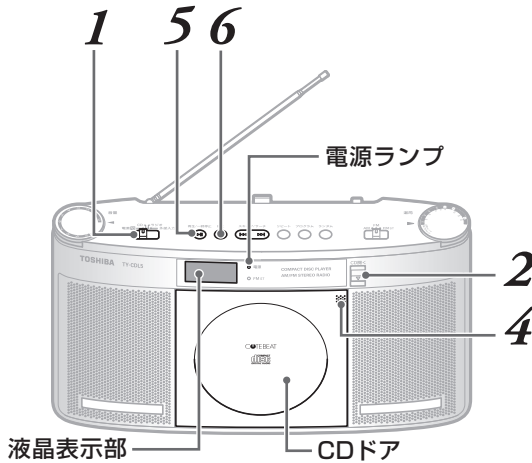
## 聞き終わるときは (電源を切るときは)

【機能切換】 スイッチを【電源 切】にする



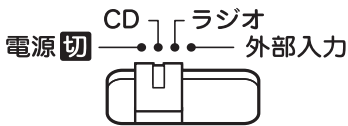
# CD を聞く

## 通常再生

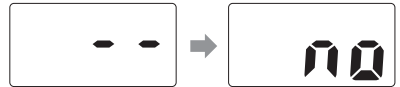


### 1 【機能切換】スイッチを「CD」にする

電源ランプが点灯します。



CD がセットされてい  
ないとき

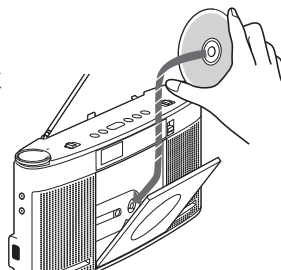


### 2 【CD開く】レバーを下げて CDドアを開ける





### 3 CD を入れる

CD は印刷面を手前にして  
センターホルダーに確実に  
セットしてください。



一度に 2 枚以上の CD は  
入れないでください。

- 4** CDドア右上の部を押してCDドアを閉める  
部を押して、カチッと音がするまで確実に閉めてください。  
約5秒後に液晶表示部にCDの総曲数が表示されます。



(例) 22 曲入り

- 5** **【再生 / 一時停止 (▶||)】 ボタンを押す**  
▶ 再生マークを表示して曲番 1 から順に再生が始まります。  
最後の曲が終わると自動的に止まります。



- 6** 止めるときは**【停止 (■)】 ボタンを押す**  
▶ 再生マークが消えて総曲数表示にもどります。  
**CDを取り出すには**  
**【停止 (■)】 ボタン**を押してCDの回転を停止させてから**【CD開く】**レバーを  
下げてください。

## CD 再生についてのご注意

### ■CD-R、CD-RW ディスク

☆一般音楽オーディオ CD の音楽収録規格 (CD-DA フォーマット) で記録されたディスクのみ再生できます。

### ■規格外の CD は再生できません。

☆コピーコントロール CD や特殊形状など規格外のディスクは再生できません。

### ■MP3

☆ MP3 ファイルを収録したディスクは再生できません。

### ■傷のある CD は再生できません。

☆再生できた場合でも音飛びや、停止することがあります。

### ■乾電池でご利用のとき

☆乾電池でご利用の場合、電池が消耗してくると CD やラジオが正常に動作しなくなります。

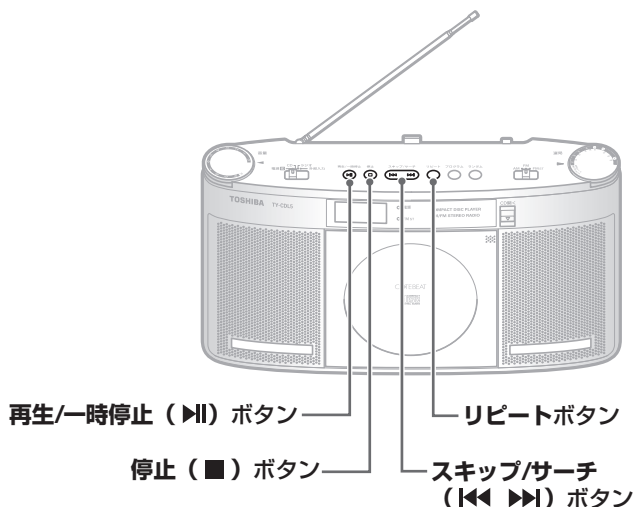
COMPACT  
disc  
DIGITAL AUDIO

使  
い  
か  
た

## お願い

- はじめてお使いになるとき、ディスクテーブルに保護シールが取り付けられています。ご使用の際に取りのぞいてください。
- CD が正しくホールドされていない場合、CD に傷をつけたり故障の原因となります。
- CD が正しくホールドされていない場合や読み取れないディスクが入っている場合、“no” または “Er” が表示され、再生できません。
- 再生中は CD ドアを開けないでください。CD を傷つけることがあります。
- CD に傷、指紋、ほこりがついていると、再生できないことがあります。

## CD を聞く (つづき)



### 再生の一時停止

再生中に【再生 / 一時停止 (▶||)】 ボタンを押す (▶再生マークと曲番の数字が点滅)  
もう一度押すと再び再生が始まります。

### 聞きたい曲から聞く

【スキップ / サーチ (▶▶|または|◀◀)】 ボタンで、希望の曲番を選び、【再生 / 一時停止 (▶||)】 ボタンを押す  
長押しすると曲番が連続して変わります。

### 早送り、早戻し (サーチ)

再生中に【スキップ / サーチ (▶▶|または|◀◀)】 ボタンを長押しして、希望のところで指を離す

### 曲の頭出し (スキップ)

再生または一時停止中に【スキップ / サーチ (▶▶|または|◀◀)】 ボタンを短く押し希望の曲番を選ぶ

## 再生をくり返す（リピート再生）

### 【リピート】 ボタンを押す

CD 中の 1 曲だけ、全曲またはプログラムした曲だけをくり返し再生します。

#### ● 1 曲だけをくり返し再生する場合

くり返す曲を選び【リピート】 ボタンを 1 度押してから【再生 / 一時停止 (▶||)】 ボタンを押します。

（“REPEAT 1” が表示されます）

再生中に【リピート】 ボタンを押すと  
聞いている曲のくり返し再生に変わります。



#### ● 全曲をくり返し再生する場合

【リピート】 ボタンを 2 度押します。

（“REPEAT ALL” が表示されます）

再生中に【リピート】 ボタンを 2 度押しすると  
全曲くり返し再生に変わります。



#### ● プログラムした曲をくり返し再生する場合

あらかじめ再生したい曲をプログラム（15 ページ）し、【プログラム】 ボタンと【リピート】 ボタンを押してから【再生 / 一時停止 (▶||)】 ボタンを押します。

“REPEAT 1 PROGRAM” 表示：  
聞いている曲のくり返し再生

“REPEAT ALL PROGRAM” 表示：  
プログラムした全曲のくり返し再生



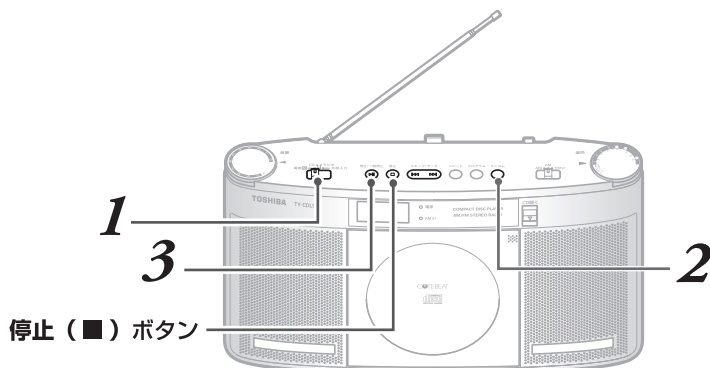
● リピート再生を解除するには【リピート】 ボタンを 1 度または 2 度押し、“REPEAT 1” または “REPEAT ALL” の表示を消します。

【停止 (■)】 ボタンを押すとリピートも解除します。

# CD を聞く (つづき)

## 順不同で聞く (ランダム再生)

曲順を不規則に再生することができます。

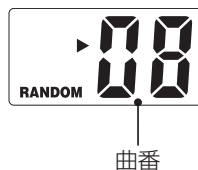


**1** 【機能切換】 スイッチを「CD」にして CD を入れる (10 ページ)  
液晶表示部に CD の総曲数が表示されます。

**2** 【ランダム】 ボタンを押す  
“RANDOM” とランダムに選曲された曲番が表示されます。



**3** 【再生 / 一時停止 (▶||)】 ボタンを押す  
ランダムに選曲された全曲が再生された後、停止します。



## 設定を取り消す

【ランダム】 ボタンをもう 1 回押し、“RANDOM” 表示を消す

ランダム再生中または停止しているときに、【停止 (■)】 ボタンを 1 回押しと解除することもできます。

### お知らせ

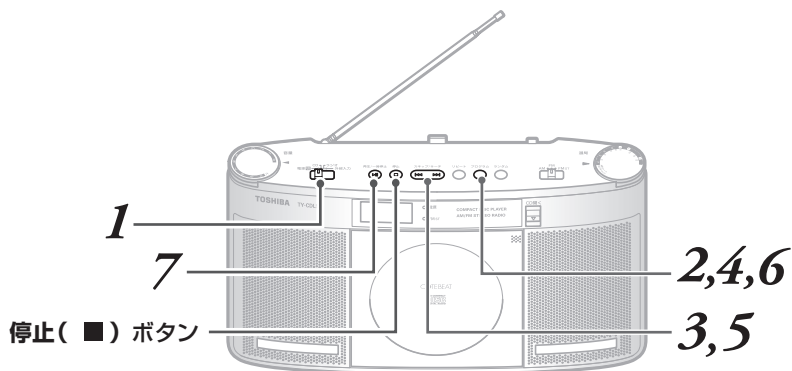
再生中に【ランダム】 ボタンを押して切りかえることもできます。

## お好みの曲を選んで聞く（プログラム再生）

好みの曲を 20 ステップまで選んで再生することができます。

### プログラム設定例

再生順（ステップ）	曲番
1 番目	曲番 3
2 番目	曲番 1



- 1** **【機能切換】** スイッチを「CD」にして CD を入れる（10 ページ）  
 液晶表示部に CD の総曲数が表示されます。

- 2** **【プログラム】** ボタンを押す  
 “PROGRAM 01” が表示されてからすぐに “PROGRAM 00” が点滅します。



- 3** **【スキップ / サーチ (I◀◀または▶▶I)】** ボタンをくり返し押しして予約したい 1 番目の曲番 “03” を選ぶ  
 予約した曲番が点滅します。



## CD を聞く (つづき)

### 4 【プログラム】 ボタンを押す

1 番目の曲番が予約され、次のプログラム番号 “PROGRAM 02” が表示されてからすぐに “PROGRAM 00” が点滅します。



### 5 【スキップ / サーチ (I◀◀または▶▶I)】 ボタンをくり返し 押して予約したい 2 番目の曲番 “01” を選ぶ

予約した曲番が点滅します。



### 6 【プログラム】 ボタンを押す

2 番目の曲番が予約され、次のプログラム番号が表示されてすぐに “PROGRAM 00” が点滅します。



### 7 【再生 / 一時停止 (▶II)】 ボタンを押す

プログラム再生が始まります。予約した曲番が再生された後停止します。



- プログラム再生から通常再生にもどるには【停止 (■)】ボタンを押してから、【再生 / 一時停止 (▶II)】ボタンを押します。
- 21 番目以上はプログラム予約できません。
- 設定したプログラムがすべて再生されると停止します。途中で【停止 (■)】ボタンを押して停止することもできます。設定したプログラムは記憶しています。
- 通常再生中に【プログラム】ボタンを押すと、プログラムした第 1 曲目が点滅し、【再生 / 一時停止 (▶II)】ボタンを押すとプログラム再生になります。
- プログラムした第 1 曲目が点滅したままにしておくと、プログラム再生にはなりません。通常再生を続けます。

## プログラム設定について

### a) 確認する

プログラム再生中に【再生 / 一時停止 (▶II)】ボタンを押して一時停止状態にします。

次に【スキップ / サーチ (I◀◀または▶▶I)】ボタンを押すとプログラムした曲順に表示され、もう一度【再生 / 一時停止 (▶II)】ボタンを押すと表示されている曲から再生を開始します。

### b) 変更する

停止時に【プログラム】ボタンをくり返し押して変更したい曲番を表示 (点滅) させた後、15 ページからの手順 3 ~ 4 と同様に曲を変更する

- プログラムした曲と曲との間に新しい曲を追加したり、削除することはできません。

### c) 取り消す

【CD開くレバー】を押します。電源を切っても取り消せます。



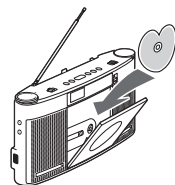
## ⚠ 注意



### 円形ディスク以外は使用しない

禁止

円形以外の特殊な形状（ハート型、カード型など）をしたディスクを使用すると、高速回転によりディスクが飛び出し、けがの原因となることがあります。



## お願い

### CD の取扱いと保管

#### ケースからの出し入れについて

- CD に紙やシールを貼らない。
- CD は曲げない。

#### CD の保管

- 必ず専用ケースに入れて保管ください。
- 直射日光の当たる所、暖房器具の近くなど温度が高くなる所には置かないでください。

#### CD のお手入れ

- 再生する前に再生面についたほこりやゴミ、指紋などを柔らかい布で中央から外側に向かってふいてください。
- シンナーやベンジン、アルコールは使用しないでください。

## ご注意

### ● CD-R/RW ディスクについて

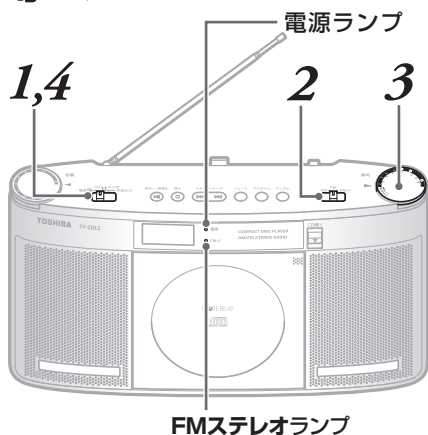
本機は、CD-DA フォーマット（\*）で記録された CD-R/CD-RW ディスクを再生することができます。ただしディスクおよび記録に使用したレコーダの状態によっては再生できない場合があります。

（\*）CD-DA は、Compact Disc Digital Audio の略で、一般オーディオ CD に使用されている音楽収録用の規格です。

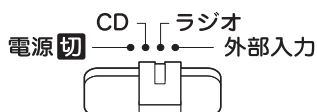
未記録の CD-R/RW ディスクを入れしないでください。ディスクの読み込みに時間がかかることがあり、誤って回転中にディスクを取り出そうとした場合、ディスクを傷つけることがあります。

- MP3 ファイルを収録したディスクは再生できません。
- 本機では VCD（ビデオ CD）は再生できません。
- コピーコントロール CD や特殊形状など、規格外のディスクは再生できません。
- 乾電池でご使用の場合は、電池が消耗してくると CD が正常に動作しなくなります。

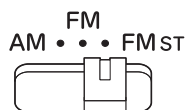
# ラジオを聞く



- 1** 【機能切換】スイッチを「ラジオ」にする  
電源ランプが点灯します。



- 2** 【AM・FM 切換】スイッチで希望のバンドを選ぶ



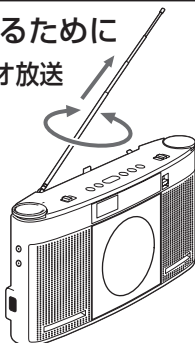
- 3** 【選局】ツマミで希望の放送局に合わせる

- 4** ラジオを切るときは【機能切換】スイッチを【電源切】にする

よりよい受信をするために

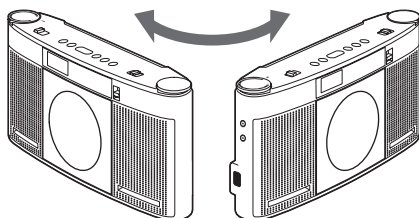
FM 放送 / FM ステレオ放送

アンテナを伸ばし、最も良く聞こえる方向に向けてください。  
受信状態が良くないときはモノラル (FM) にしてみてください。



AM 放送

本体の向きや置く場所を変えてください。

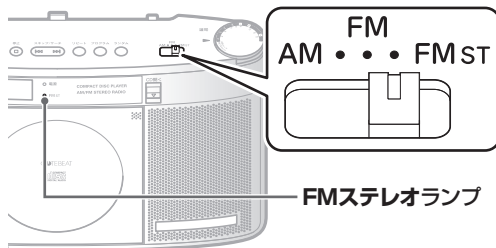


## FM ステレオ放送の受信について

**[AM・FM 切換]** スイッチでステレオモード「FM ST」とモノラルモード「FM」を切りかえることができます。

ステレオモード時に FM ステレオ放送を受信すると、「FM ステレオランプ」が点灯しステレオになります。

- 受信状態が悪く音声が聞き取りとりにくい場合は、モノラルモード「FM」にするとステレオになりませんが聞きやすくなります。
- AM ステレオ放送には対応していません。



## テレビの音声を聞く

本機の FM バンドで地上アナログテレビ放送の 1～3 チャンネルの音声を聞くことができます。

**[選局]** ツマミで 1-2-3 に合わせてください。

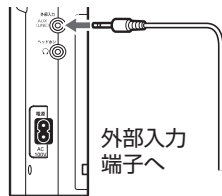
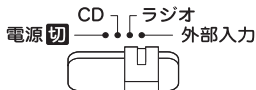
- テレビのステレオ放送、音声多重放送は受信できません。
- 本機のテレビ受信回路は FM 受信回路と兼用しています。このため、地域によってはテレビの 2 または 3 チャンネルの音声受信時に FM 放送が混信することがあります。

## 外部の音響機器を聞く

デジタルオーディオプレーヤーや携帯電話などのヘッドホン端子、イヤホン端子から本機側面の外部入力端子に 3.5 φ ステレオミニプラグ付接続コード（別売）を接続すると、本機のスピーカーから音声を楽しむことができます。

### 1 【機能切換】スイッチを「外部入力」にする

電源ランプが点灯します。



### 2 外部に接続した音声機器を再生する

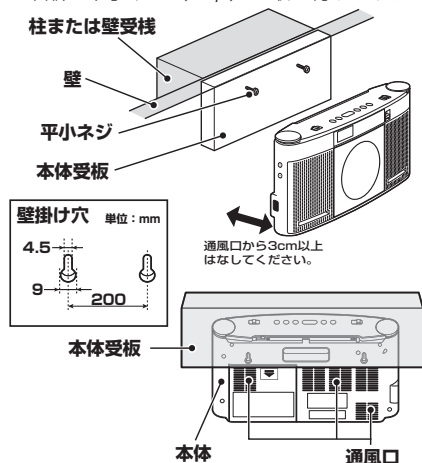
### 3 【音量】ツマミで音量を調節する

外部に接続した音声機器の音量調節と合わせて、音量を調節してください。

# 据付について

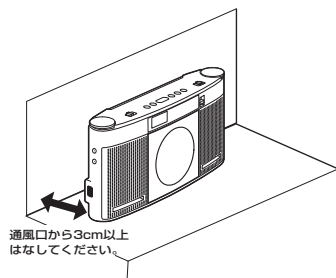
## ■ 壁に掛ける場合

柱または壁受棧に本体受板をしっかりと固定してから、市販の平小ネジ（4φ）で取り付けます。



## ■ 台の上に置く場合

丈夫で水平な安定した台の上に置き、転倒・落下しないように防止して据置きます。



## お願い

- 本体受板は、電池を入れたときの本体総質量（2.1kg）に十分耐えられる構造にしてください。
- 地震などの揺れに対しても、容易に外れて落下しないようにしてください。
- 本体背面の通風口をふさがないように 3cm 以上のすき間をあけてください。

# お手入れのしかた

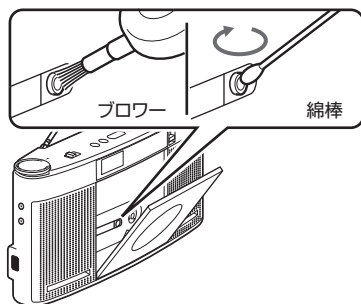
## 本体のお手入れ

柔らかい布で汚れを軽くふき取ってください。汚れがひどいときは、水でうすめた中性洗剤にひたした布をよく絞ってふき取り、乾いた布で仕上げてください。

- ベンジン、シンナーなどは使用しないでください。また、キャビネットに殺虫剤など、揮発性のものをかけないでください。

## CDピックアップ（レンズ）部

CD 装着部のレンズが汚れると、音とびが起きたり、再生ができなくなったりします。ほこりなどは、市販のブロワーでレンズを2、3回吹き、ブラシの先でほこりを掃き出します。指紋などレンズについた汚れは、市販のレンズクリーナーを綿棒につけ、レンズの中心から外に向かって、円を描くように軽くふいてください。



# 故障かな？と思ったとき

症状	原因	処置方法
音がでない	<ul style="list-style-type: none"> <li>●電源プラグがはずれている</li> <li>●乾電池が消耗している</li> <li>●音量レベルが下がっている</li> <li>●ヘッドホンが差し込まれている</li> <li>●機能切換スイッチが合っていない</li> </ul>	<ul style="list-style-type: none"> <li>●プラグを確実に差し込む</li> <li>●乾電池を交換する</li> <li>●音量レベルを調節する</li> <li>●ヘッドホンをはずす</li> <li>●機能切換スイッチを合わせる</li> </ul>

## CD プレーヤー部

再生しない	<ul style="list-style-type: none"> <li>●CD がしっかりホールドされていない</li> <li>●CD が裏返しになっている</li> <li>●CD が汚れている</li> <li>●CD 装着部のレンズが汚れている</li> </ul>	<ul style="list-style-type: none"> <li>●しっかりホールドさせる</li> <li>●印刷面を手前に入れて入れる</li> <li>●CD を清掃する (P.17)</li> <li>●レンズを清掃する (P.20)</li> </ul>
音がとぶ	<ul style="list-style-type: none"> <li>●CD に大きな傷やそりがある</li> <li>●振動する場所に設置している</li> <li>●規格外の CD</li> <li>●CD 装着部のレンズが汚れている</li> </ul>	<ul style="list-style-type: none"> <li>●CD を交換して確かめる</li> <li>●振動のない場所に設置する</li> <li>●規格内の CD か確かめる</li> <li>●レンズを清掃する (P.20)</li> </ul>

## ラジオ部

雑音が多く聞きづらい	<ul style="list-style-type: none"> <li>●電源雑音の影響を受けている</li> <li>●モーター、蛍光灯などの電気器具、テレビによる雑音の影響を受けている</li> <li>●電波が弱い</li> </ul>	<ul style="list-style-type: none"> <li>●本機を雑音源から離す</li> <li>●テレビを消す</li> <li>●アンテナを調節する</li> <li>●据付場所を変えてみる</li> </ul>
------------	--	---

## 露つき (結露) について

周囲の温度が急激に変化した場合、内部のレンズに露 (水滴) が発生することがあります。

この状態では正常に CD を再生できないことがあります。このような場合、CD を取り出し、使用される場所で約 1 時間放置した後、ご使用を開始してください。



## お願い

- CD の再生中に、表示や動作が異常になった場合は、「電源 切」にしてから電源コードを外し、再度電源コードをつなぐと正常に戻ることがあります。
- 長時間使用していると、キャビネットの一部が多少熱くなることがありますが故障ではありません。

お手入れなど

こんなときは

# 仕様

## CD プレーヤー部

チャンネル数	2 チャンネルステレオ
サンプリング周波数	44.1kHz
再生可能ディスク	CD、CD-R/RW (CD-DA フォーマットで記録されたディスク)

## ラジオ部

受信周波数 (*)	AM : 525kHz ~ 1,635kHz FM : 76MHz ~ 90MHz、アナログ TV 音声 : 1ch ~ 3ch
-----------	---

## 共通部

実用最大出力 (*)	1.0W + 1.0W (総合 2.0W)
スピーカー (*)	76mm φコーン型 (8 Ω) × 2
入出力端子	外部入力 : ライン、3.5 φステレオミニジャック ヘッドホン出力 : 3.5 φステレオミニジャック
電池持続時間 (*)	東芝アルカリ乾電池 単 2 × 8 本使用時 ラジオ受信時 : 約 50 時間 CD再生時 : 約 20 時間
電源 (*)	AC 100V、50/60Hz DC 12V、単 2 形乾電池 × 8 本 (別売)
消費電力 (*)	11W
最大外形寸法 (*)	325 (幅) × 169 (高さ) × 68 (奥行) mm (ボタン・ツマミ等の突起物含む)
質量 (*)	約 1.5kg (乾電池含まず)
付属品	電源コード (コード長 : 約 1.8m) 取扱説明書 (保証書付)

仕様および外観は改良のため予告なく変更する場合があります。

(\*) 印は (社) 電子情報技術産業協会の定める「JEITA 規格」による測定値。

- 地上アナログテレビ放送は 2011 年 7 月までに終了することが国の法令によって定められています。地上アナログテレビ放送終了後は、テレビの音声を聞くことができません。

# 保証とアフターサービス

必ずお読みください

修理・お取り扱い・お手入れについてご不明な点は

お買い上げの販売店へご相談ください。

販売店にご相談ができない場合は、下記の窓口へ

## 東芝エリートレーディングサポートセンター

1-24/49

 **0120-28-0488**

受付時間：365日 9:00~20:00

携帯電話・PHSなど

**0570-01-0488** (通話料：有料)

FAX

**03-3258-0470** (通信料：有料)

- ・お客様からご提供いただいた個人情報、修理やご相談への回答、カタログ発送などの情報提供に利用いたします。
- ・利用目的の範囲内で、当該製品に関連する東芝グループ会社や協力会社にお客様の個人情報を提供する場合があります。

## 保証書（一体）

- 保証書は、この取扱説明書の24ページに記載されています。
- 保証書は、必ず「お買い上げ日・販売店名」などの記入をお確かめのうえ、販売店から受け取っていただき、内容をよくお読みした後、大切に保管してください。
- 保証期間はお買い上げの日から1年間です。

## 補修用性能部品の保有期間

- CD ラジオの補修用性能部品の保有期間は製造打ち切り後6年です。
- 補修用性能部品とは、その商品の機能を維持するために必要な部品です。

## 部品について

- 修理のために取りはずした部品は、特段のお申し出がない場合は弊社にて引き取らせていただきます。
- 修理の際、弊社の品質基準に適合した再利用部品を使用することがあります。

## 修理を依頼されるときは

- 21ページに従って調べていただき、なお異常があるときは、使用を中止し、必ず電源コードをコンセントから抜いて、お買い上げの販売店にご連絡ください。

## 持込修理

### ■ 保証期間中は .....

保証書の規定に従って、販売店が修理させていただきます。なお、修理に際しましては、保証書をご提示ください。

### ■ 修理料金のしくみ .....

修理料金は技術料・部品代などで構成されています。	
技術料	故障した商品を正常に修復するための料金です。
部品代	修理に使用した部品代金です。

### ■ 保証期間が過ぎているときは .....

保証期間経過後の修理については、お買い上げの販売店にご相談ください。修理すれば使用できる場合は、ご希望により有料で修理させていただきます。

便利メモ	お買い上げ日	年	月	日
	お買い上げ店名	電話 ( )		

## 長年ご使用の機器の点検をぜひ！



愛情点検

このような症状はありませんか。

- 電源コードが傷んでいる。
- 煙が出る。
- 変な臭いがする。
- その他の異常・故障がある。

ご使用中 止

故障や事故防止のため、使用を中止し、必ずお買い上げの販売店に点検・修理をご相談ください。

こんなときは

# 東芝CDラジオ保証書

持込修理

形名		TY-CDL5	
★お客様	お名前	ふりがな	
	ご住所	〒 □□□□-□□□□	
保証期間	市外	市内	番号
	1年		呼
★ご販売店	★お買い上げ日		
	□□年 □□月 □□日から		
住所・店名			
電話			

※この保証書は、本書に明示した期間、条件のもとにおいて無料修理をお約束するものです。したがってこの保証書によって保証書を発行している者（保証責任者）、およびそれ以外の事業者に対するお客様の法律上の権利を制限するものではありません。

※保証期間経過後の修理、補修用性能部品の保有期間について詳しくは取扱説明書をご覧ください。

## 東芝 株式会社

〒101-0021 東京都千代田区外神田2-2-15 (東芝昌平坂ビル)

本書は、取扱説明書、本体貼付ラベルなどの記載内容にそった正しいご使用のもとで、保証期間中に故障した場合に、本書記載内容にそって無料修理をさせていただくことをお約束するものです。

保証期間中に故障が発生したときは、本書と商品をご持参のうえ、お買い上げの販売店に修理をご依頼ください。

修理の際、弊社の品質基準に適合した再利用部品を使用することがあります。

★印欄に記入がないときは無効です。本書をお受け取りの際は必ず記入をご確認ください。また本書は再発行しませんので紛失しないように大切に保管してください。

- 保証期間内でも次の場合には有料修理になります。
  - (イ) 誤ったご使用や不当な修理・改造で生じた故障、損傷。
  - (ロ) お買い上げ後の落下や輸送などで生じた故障、損傷。
  - (ハ) 火災、天災地変（地震、風水害、落雷など）、塩害、ガス害、異常電圧で生じた故障、損傷。

- (二) 本書のご提示がない場合。
  - (ホ) 本書にお買い上げ年月日、お客様名、販売店名の記入のない場合、あるいは字句が書き換えられた場合。
  - (へ) 一般家庭用以外（たとえば業務用など）に使用された場合の故障、損傷。
- 出張修理を行った場合には出張に要する実費を申し受けます。
  - 修理のために取りはずした部品は、特段のお申し出がない場合は弊社で引き取らせていただきます。
  - 本書は日本国内においてのみ有効です。  
This warranty is valid only in Japan.
  - ご転居の場合は事前にお買い上げの販売店にご相談ください。
  - ご贈答品などで本保証書に記入してあるお買い上げの販売店に修理がご依頼できない場合には、東芝エルイートレーディングサポートセンターへご相談ください。

修理メモ	修理年月日	修理内容	担当
	年 月 日		
	年 月 日		

・保証書にご記入いただいたお客様の住所・氏名などの個人情報は、保証期間内のサービス活動およびその後の安全点検活動のために利用させていただく場合がございますので、ご了承ください。  
・修理のために、当社から修理委託している保守会社などに必要なおお客様の個人情報を預託する場合がございますが、個人情報保護法および当社と同様の個人情報保護規程を遵守させていただきますので、ご了承ください。

## 東芝 株式会社

〒101-0021 東京都千代田区外神田2-2-15(東芝昌平坂ビル)